

SRS Rundsøjleform

Til perfekte betonoverflader



Udgave 07/2013

PERI GmbH
Schalung Gerüst Engineering

Postfach 1264
89259 Weißenhorn
Deutschland
Telefon +49 (0)7309.950-0
Telefax +49 (0)7309.951-0
info@peri.com
www.peri.com

Vigtige henvisninger

Ved anvendelsen af vore produkter skal de aktuelle versioner af love og forskrifter, som er gældende i de respektive lande og stater, overholdes.

Alle billeder i denne brochure er øjeblikbilleder taget på byggepladser.

Derfor kan de viste sikkerheds- og anker detaljer ikke altid anses som retvisende eller endegyldige.

Disse er omfattet af den risikovurdering, der besluttet af entreprenøren.

Sikkerhedshenvisninger, såvel som specifikationer vedrørende belastninger, skal nøje overholdes. Ændringer og afvigelser kræver en særskilt statistisk dokumentation.

Forbehold for tekniske ændringer, som forbedrer produktet. Forbehold for skrive- og trykfejl.

Indhold

SRS Rundsøjleform

- 3 Rundsøjleformen med høj produktionskvalitet giver perfekte betonoverflader
- 4 Variabel søjle diameter med 5cm intervaller
- 5 Todelt - Hurtig montage med kun to søjle halvdele og integreret sammenspænding
- 6 Forhøjelser - Fire elementhøjder med højdetilpasning i 30cm intervaller
- 7 Byggeplads compatible detaljer - Sikkert og hurtigt til perfekte cirkulære betonsøjler
- 8 Produktoversigt



SRS Rundsøjleform

Høj produktionskvalitet giver perfekte betonoverflader

Takket være det specielle design af formsamlingerne, forhindres udsivning af beton i samlinger med PERI SRS. SRS rundsøjleformen er dimensioneret til et meget højt betontryk på 150 kN/m². Dette giver mulighed for en hurtig støbning. Pulverlakeringen forhindrer betonen i at sætte sig fast og reducerer rengøringsarbejdet.

■ Variabel

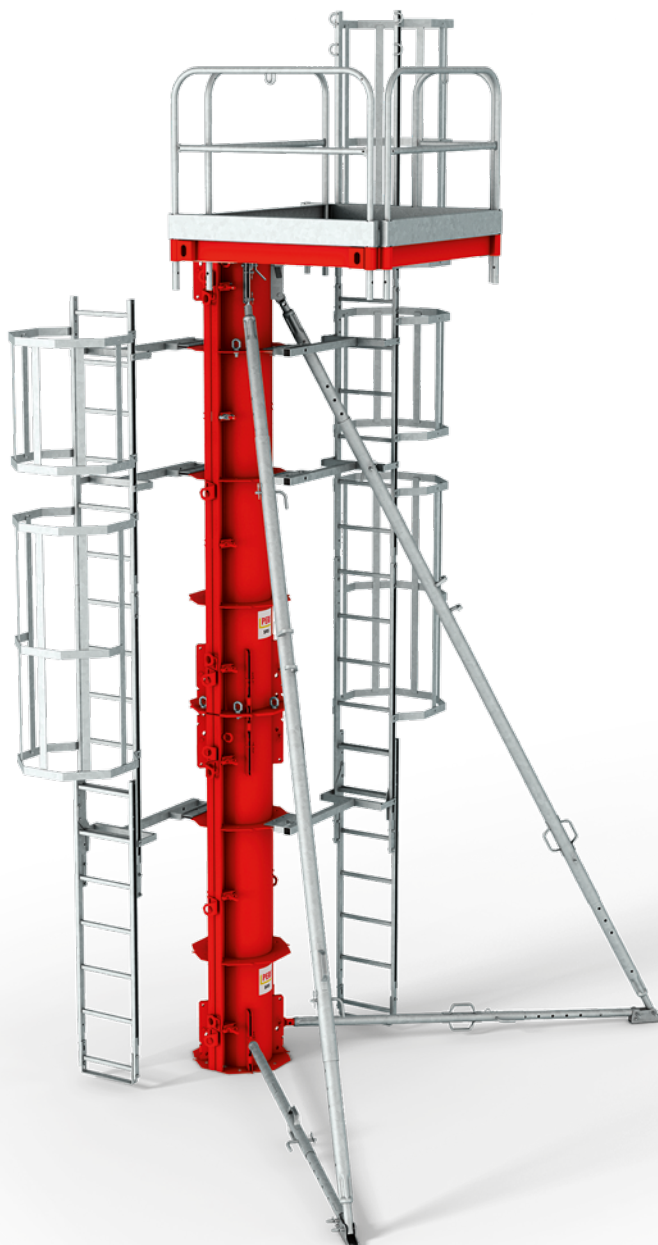
Søjlediamter i 5 cm intervaller, fra 25 til 70 cm. Andre dimensioner kan leveres efter ønske

■ Todelt

Hurtig montage med to søjlehalvdele og integreret sammenspænding

■ Forhøjelser

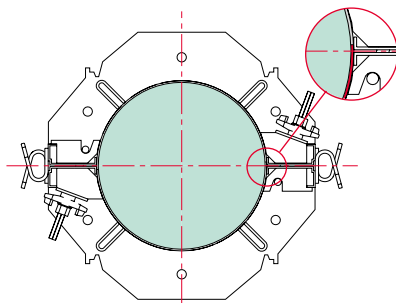
Fire elementhøjder med højdetilpasning i 30 cm intervaller



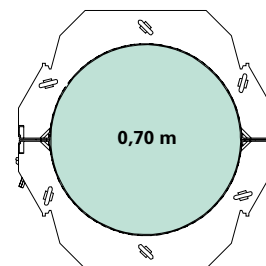
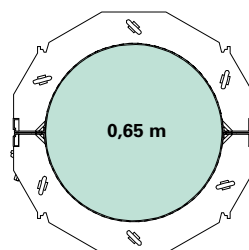
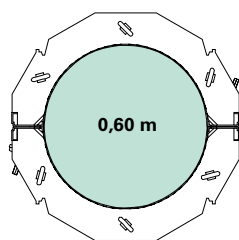
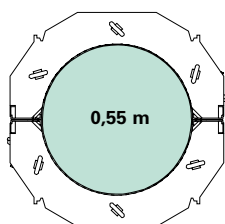
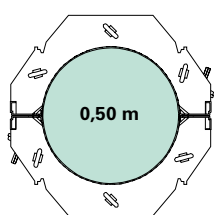
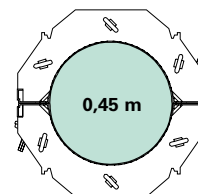
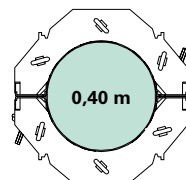
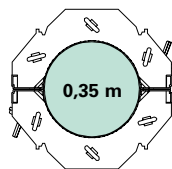
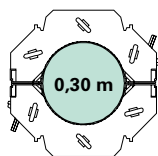
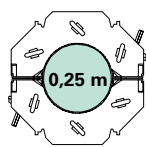
Variabel

Søjlediameter i 5 cm intervaller

Med SRS er søjlediameteren tilgængelig fra 25 til 70 cm i 5cm intervaller. Efter ønske er særlige størrelser tilgængelige op til en diameter på 120 cm. Indersiden på søjlehalvdelene overlapper i samlingen og sørger dermed for tætte samlinger og forhindrer udsivning af beton.



Indersiden på søjlehalvdelene overlapper i samlingen og sørger dermed for tætte samlinger og forhindrer udsivning af beton.

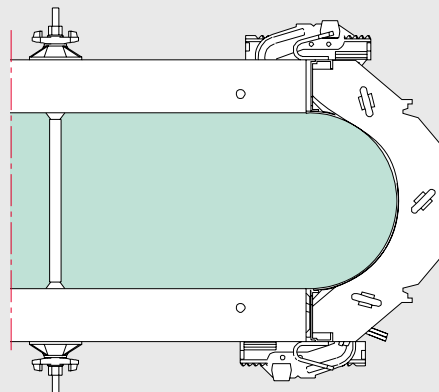


Anvendelse af SRS som tilslutning til rammeforskaling

Med BFD formlåse og tilslutningsliste SRS, kan SRS søjlehalvdele tilsluttes TRIO, MAXIMO og RUNDFLEX. Antallet af BFD formlåse ved tilslutning til rammeforskalingen, passer med antallet af sammenspændinger på søjlehalvdelen.

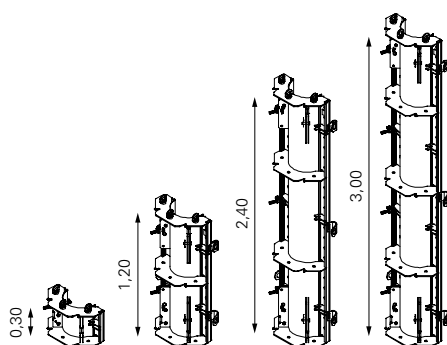


Tilslutningslisten skal monteres i den side hvor der ikke er formoverlæg og erstatter et 10 mm passtykke.



Hurtig montage med to søjlehalvdele og integreret sammenspænding

SRS rundsøjleformen består af to halve skaller, som bliver spændt sammen. De fastmonterede bolte til sammenspænding, gør det muligt at forskalle uden brug af specialværktøj, en hammer er nok.



De 4 elementhøjder (3,00 m, 2,40 m, 1,20 m og 0,30 m) tillader en ideel højdetilpasning.



Sammenspændingsboltene med selvrensende sekskantet gevind er fastmonteret på søjleforskallings to halvdele.



På hvert søjle element er en elementstøttetilslutning tilgængelig.

Forhøjelser

Fire elementhøjder med højdetilpasning i 30 cm intervaller

Med fire element højder (3,00 m, 2,40 m, 1,20 m og 0,30 m) er en optimal højdejustering i 30 cm intervaller mulig på op til 8,40 m, afhængig af sølediameter. Forhøjelsen udføres med øjebolte, der er monteret på elementet. Montagen er enkel og øjeboltene tjener samtidig som kranophæng.

Øjeboltene er fastmonteret på elementet. Til forhøjelse er det kun nødvendigt at bruge en hammer.



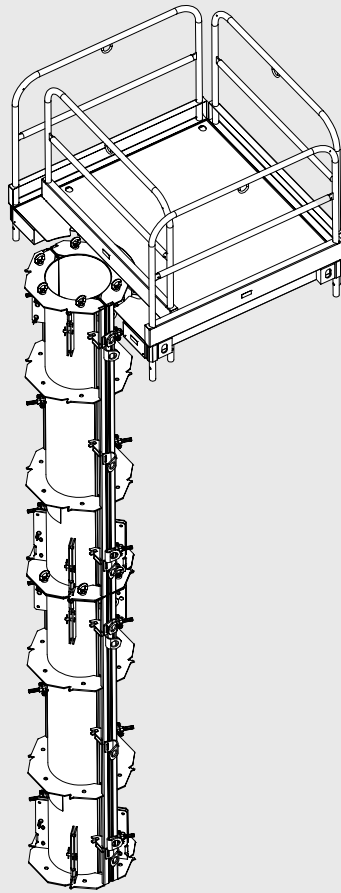
Byggeplads compatible detaljer

Sikkert og hurtigt til perfekte cirkulære betonsøjler

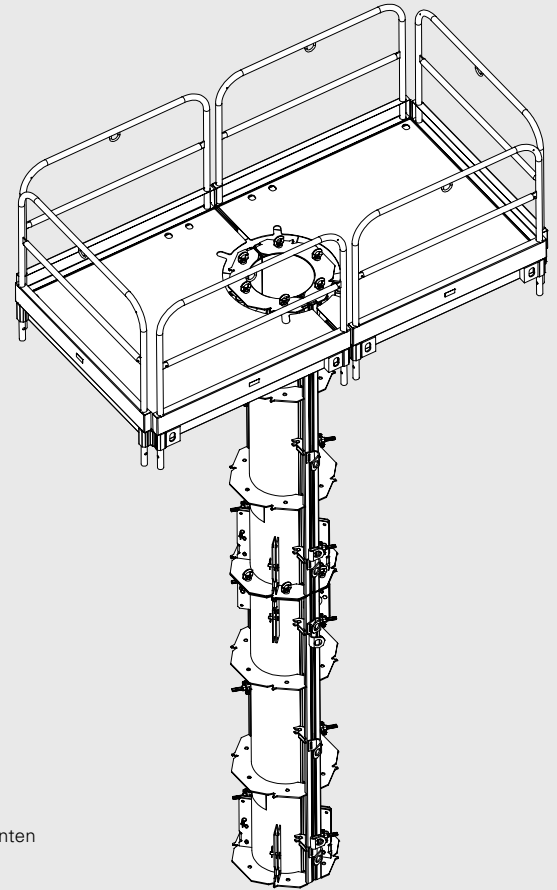
Kompatibel støbeplatform og adgangsstiger giver sikre arbejdsbetingelser ved en given højde og til enhver diameter. Takket være den lave vægt på SRS rundsøjle platform er samling i hånden muligt.



Med de fastmonterede bolte kan de justerbare afstivninger på platformen hurtigt tilpasses enhver søjlediameter.



Rækværket kan monteres således at det enten omkranser halvdelen eller hele søjlen.



Øjeboltene bruges til at løsne de to søjlehalvdele, kun ved brug af en hammer. Dette tillader hurtig og nem afforskalling.



Formens design sørger for sikker og stabil stabling af elementerne. Dette reducerer lagerarealbehovet.



Kranøjer på søjleformene, til enkel transport



Art. nr.	Vægt kg	Rundsøjleform	B	X	Y
045010	23,200	Rundsøjleform Ø 25 cm, h = 0,30 m	620	290	200
045011	63,000	Rundsøjleform Ø 25 cm, h = 1,20 m	620	290	200
045012	98,900	Rundsøjleform Ø 25 cm, h = 2,40 m	620	290	200
045013	120,000	Rundsøjleform Ø 25 cm, h = 3,00 m	620	290	200
045020	25,200	Rundsøjleform Ø 30 cm, h = 0,30 m	670	310	210
045021	67,700	Rundsøjleform Ø 30 cm, h = 1,20 m	670	310	210
045022	107,000	Rundsøjleform Ø 30 cm, h = 2,40 m	670	310	210
045023	130,000	Rundsøjleform Ø 30 cm, h = 3,00 m	670	310	210
045030	26,400	Rundsøjleform Ø 35 cm, h = 0,30 m	720	340	210
045031	71,500	Rundsøjleform Ø 35 cm, h = 1,20 m	720	340	210
045032	114,000	Rundsøjleform Ø 35 cm, h = 2,40 m	720	340	210
045033	139,000	Rundsøjleform Ø 35 cm, h = 3,00 m	720	340	210
045040	28,400	Rundsøjleform Ø 40 cm, h = 0,30 m	770	360	230
045041	76,300	Rundsøjleform Ø 40 cm, h = 1,20 m	770	360	230
045042	123,000	Rundsøjleform Ø 40 cm, h = 2,40 m	770	360	230
045043	150,000	Rundsøjleform Ø 40 cm, h = 3,00 m	770	360	230
045050	31,000	Rundsøjleform Ø 45 cm, h = 0,30 m	820	390	250
045051	82,000	Rundsøjleform Ø 45 cm, h = 1,20 m	820	390	250
045052	132,000	Rundsøjleform Ø 45 cm, h = 2,40 m	820	390	250
045053	161,000	Rundsøjleform Ø 45 cm, h = 3,00 m	820	390	250
045060	32,800	Rundsøjleform Ø 50 cm, h = 0,30 m	870	410	240
045061	86,500	Rundsøjleform Ø 50 cm, h = 1,20 m	870	410	240
045062	140,000	Rundsøjleform Ø 50 cm, h = 2,40 m	870	410	240
045063	171,000	Rundsøjleform Ø 50 cm, h = 3,00 m	870	410	240

Rundsøjleform af stål.

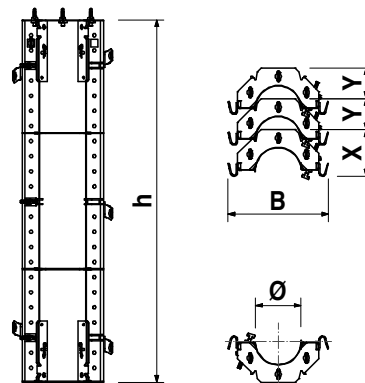
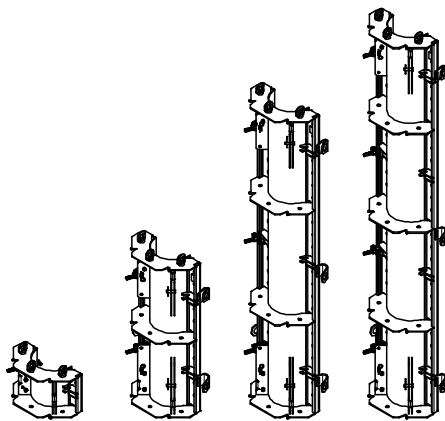
Med fastmonteret sammenspændingsbolt.

Bemærk

Art.-nr. og vægt er per søjleform (halvsøjle)

Tekniske data:

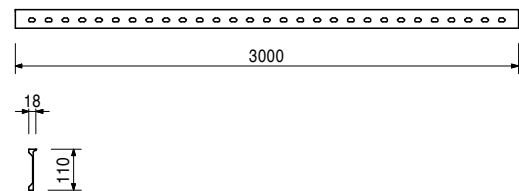
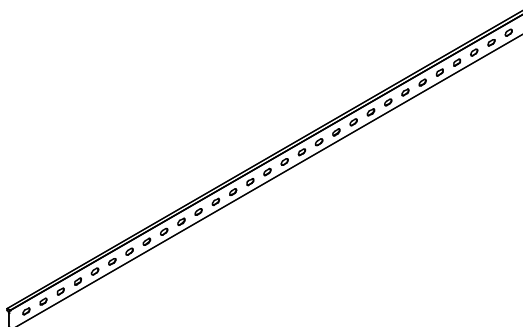
Anhugnings bæreevne (øjebolt) 1, 0 t.



045200 4,070

Tilslutningsliste SRS – TRIO L = 3,00 m

Til samling af SRS rundsøjleforme med TRIO Rammeform. Af aluminium.

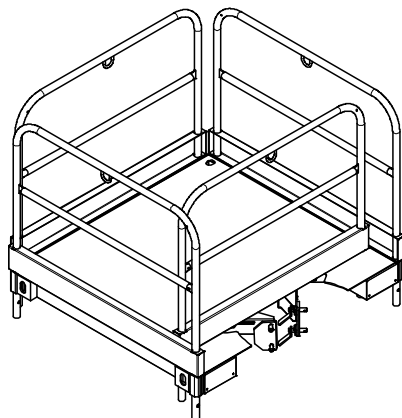


SRS Rundstøjeform

Art. nr.	Vægt kg
045210	135,000

Rundstøjeplatform 25-70, Komplet
Arbejds- og støbeplatform til SRS rundstøje fra Ø 25 cm til 70 cm.

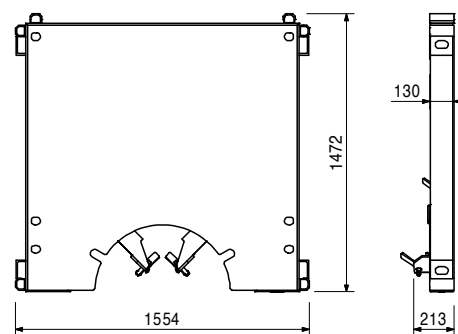
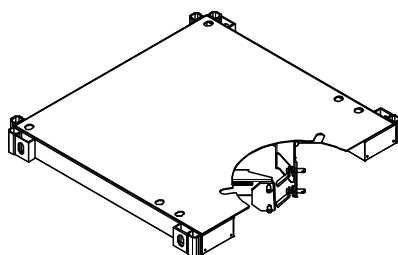
Komplet med
1 stk. 045211 Rundstøjeplatform 25-70
4 stk. 037430 Rækværk 134, galv.



045211	67,000
--------	--------

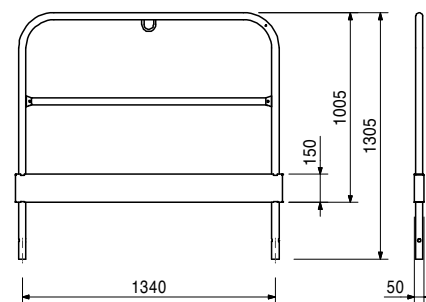
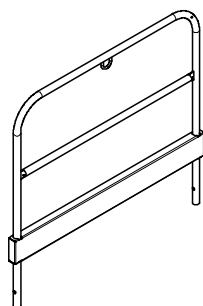
Rundstøjeplatform 25-70
Kan indstilles til enhver søylediameter fra Ø 25 cm til 70 cm i 5 cm interval.

Tekniske data:
Tilladelig belastning 150 kg/m²



037430	17,100
--------	--------

Rækværk 134, galv.
Til montage på rundstøjeplatform. Låses automatisk når placeret korrekt.



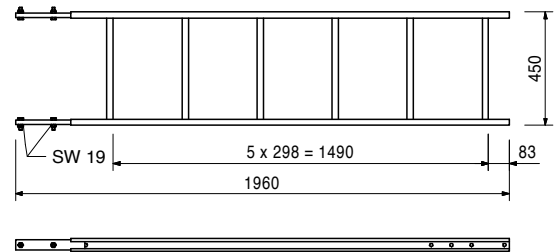
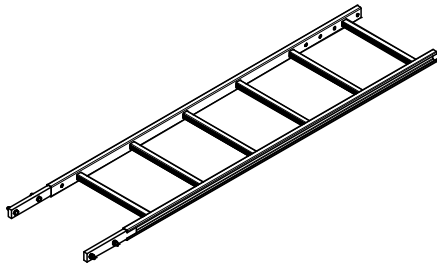
SRS Rundstøjeform



Art. nr.	Vægt kg
05141	11,700

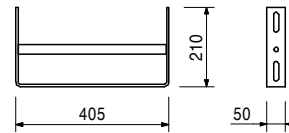
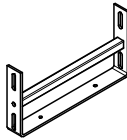
Stige 180/6, galv.
Benyttes sammen med PERI forskallingssystemer

Komplet med:
4 stk. 710224 bolt ISO 4017 M12 x 40-8.8, galv.
4 stk. 710381 møtrikker ISO 7042 M12-8, galv.



051460	2,180
--------	-------

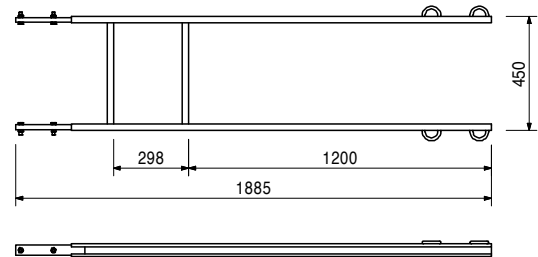
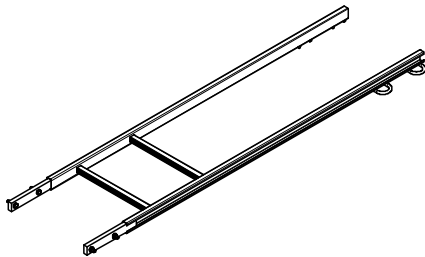
Stigefod, galv.
Som afslutning på nederste stige. Sikrer stigen mod at glide på platformsdækket.



103724	10,400
--------	--------

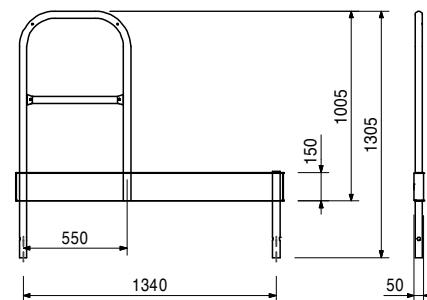
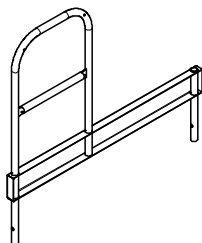
Endestige 180/2, galv.
Benyttes sammen med PERI forskallingssystemer.

Komplet med:
4 stk. 710224 bolt ISO 4017 M12 x 40-8.8, galv.
4 stk. 710381 møtrikker ISO 7042 M12-8, galv.



103417	14,100
--------	--------

Adgangsrækværk SRS 134, galvaniseret
Til rundstøjeplatform 25-70. 1 styk per adgang.



SRS Rundstøjeform



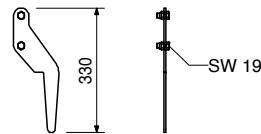
Art. nr.	Vægt kg
103718	0,684

Stigekrog, galv.

Kun til nederste stige. Bruges altid parvis.

Komplet med:

2 stk. 710266 bolt ISO 4017 M12 x 25-8.8, galv.
2 stk. 710381 møtrikker ISO 7042 M12-8, galv.



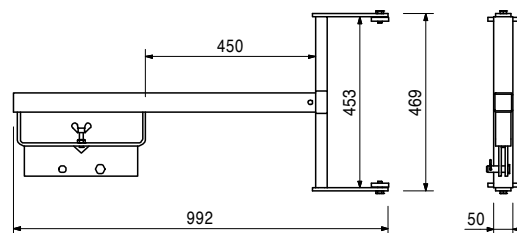
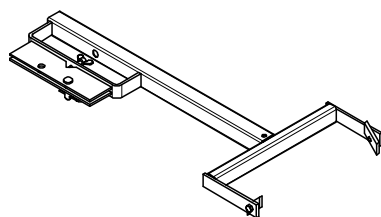
103374	9,710
--------	-------

Stigeholder SRS, galvaniseret

Tilslutter stiger til SRS rundstøjeforme indtil Ø 70 cm.

Komplet med:

2 stk. 701763 klemmeplade FI 25 x 10 x 90
1 stk. 710266 bolt ISO 4017 M12 x 25-8.8, galv.



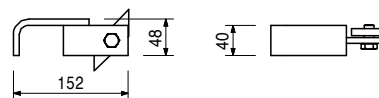
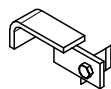
104196	0,698
--------	-------

Stigeholder SRS, galvaniseret

Til fastholdelse af adgangsstiger til adgangs-rækværk SRS 134. 2 stk. pr. stige.

Komplet med:

1 stk. 701763 klemmeplade FI 25 x 10 x 90
1 stk. 710266 bolt ISO 4017 M12 x 25-8.8, galv.



104132	15,600
051450	25,200

Sikkerhedsbur

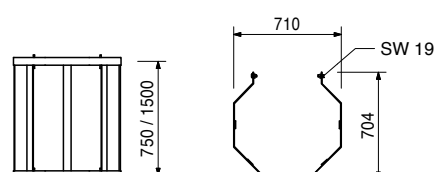
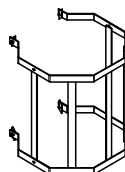
Sikkerhedsbur 75, galv.

Sikkerhedsbur 150, galv.

Sikkerhedsbur til PERI stiger.

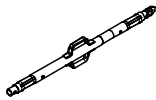
Komplet med

4 stk. 710266 bolt ISO 4017 M12 x 25-8.8, galv.
4 stk. 701763 klemmeplade FI 25 x 10 x 90

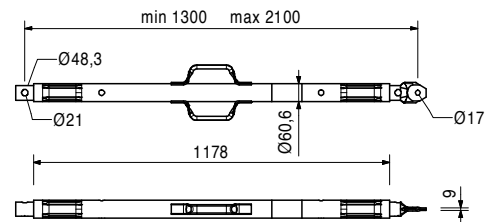


Art. nr.	Vægt kg
117466	10,600

Elementstøtte RS 210, galv.
 Udtrækslængde L = 1,30 – 2,10 m.
 Til opretning af PERI forskallingssystemer og elementer.

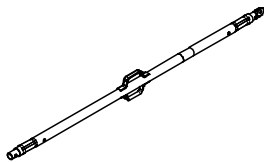


Bemærk
 Tilladelig belastning, se PERI tabellen.

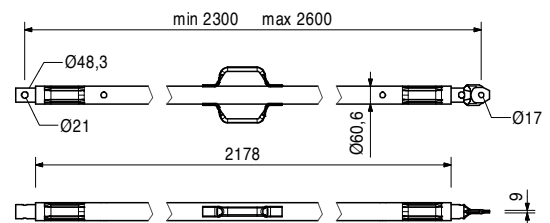


118238	12,100
--------	--------

Elementstøtte RS 260, galv.
 Udtrækslængde L = 2,30 – 2,60 m.
 Til opretning af PERI forskallingssystemer og elementer.

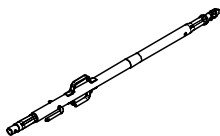


Bemærk
 Tilladelig belastning, se PERI tabellen.

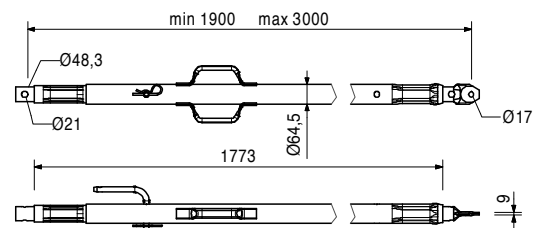


117467	15,400
--------	--------

Elementstøtte RS 300, galv.
 Udtrækslængde L = 1,90 – 3,00 m.
 Til opretning af PERI forskallingssystemer og elementer.

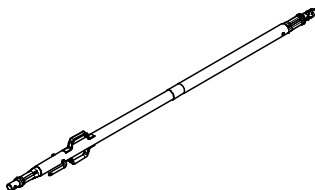


Bemærk
 Tilladelig belastning, se PERI tabellen.

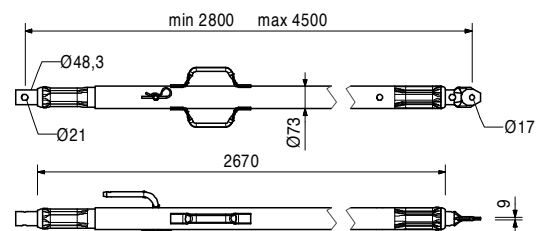


117468	22,900
--------	--------

Elementstøtte RS 450, galv.
 Udtrækslængde L = 2,80 – 4,50 m.
 Til opretning af PERI forskallingssystemer og elementer.



Bemærk
 Tilladelig belastning, se PERI tabellen.



SRS Rundstøjleform



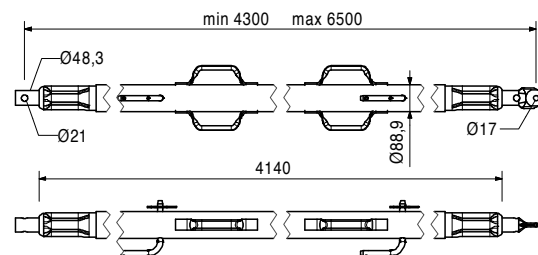
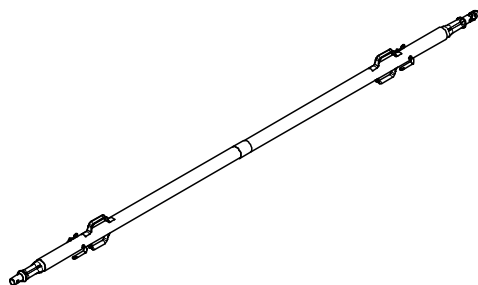
Art. nr.	Vægt kg
117469	39,900

Elementstøtte RS 650, galv.

Udtrækslængde L = 4,30 – 6,50 m.
Til opretning af PERI forskallingssystemer og elementer.

Bemærk

Tilladelig belastning, se PERI tabellen.



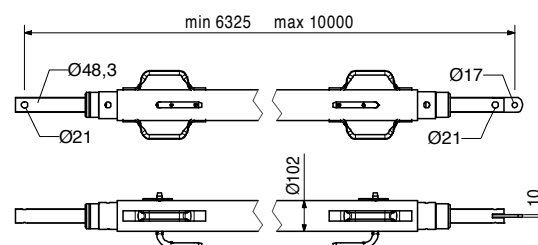
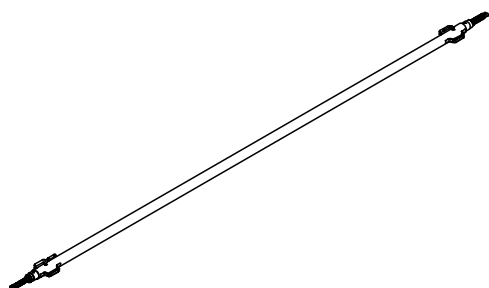
028990	115,000
--------	---------

Elementstøtte RS 1000, galv.

Udtrækslængde L = 6,40 – 10,00 m.
Benyttes sammen med PERI forskallingsforme.

Bemærk

Tilladelig belastning, se PERI tabellen.



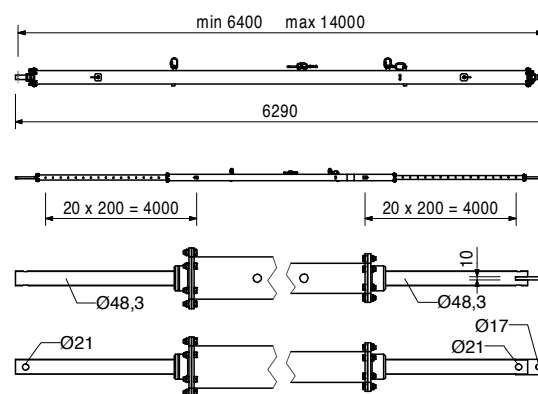
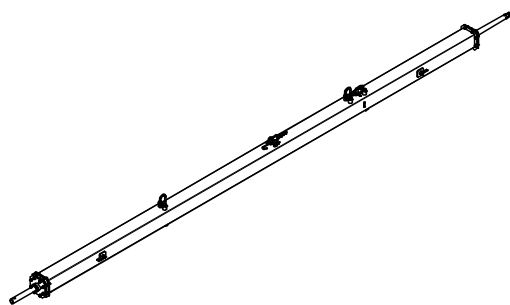
103800	271,000
--------	---------

Elementstøtte RS 1400, galv.

Udtrækslængde L = 6,40 – 14,00 m.
Benyttes sammen med PERI forskallingsforme.

Bemærk

Tilladelig belastning, se PERI tabellen.
Kæde betjenes fra jorden.



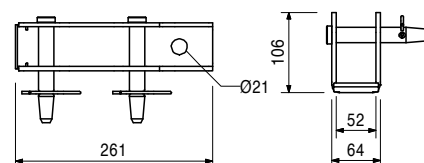
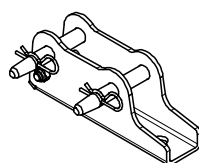
117343	3,250
--------	-------

Fodbeslag-2 til RS 210 – 1400, galv.

Til elementstøtte RS 210, 260, 300, 450, 650, 1000 og 1400.

Komplet med:

2 stk. 105400 bolt Ø 20 x 140, galv.
2 stk. 018060 split 4/1, galv.



124777	0,210
--------	-------

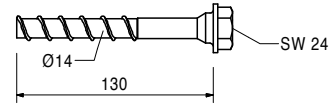
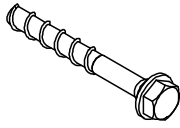
Tilbehør:

Ankerskrue PERI 14/20 x 130

Art. nr.	Vægt kg
124777	0,210

Ankerbolt PERI 14/20 x 130
For midlertidig fastgørelse til armeret beton.

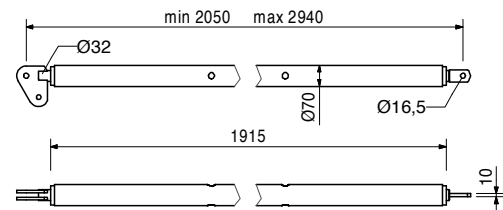
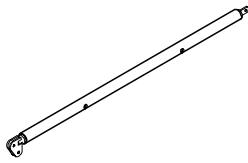
Bemærk
Nøgle SW 24.
Borhul Ø 14 mm.
Tekniske data:
Se PERI datablad!



028010	18,000
--------	--------

Elementstøtte RSS I
Udtrækslængde L = 2,05 - 2,94 m.
Til opretning af PERI forskallingssystemer.

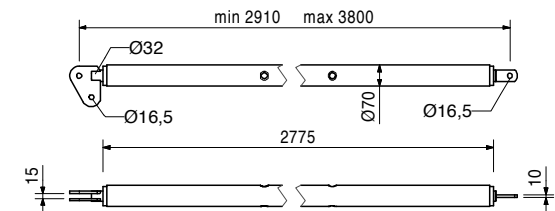
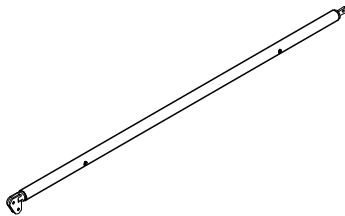
Bemærk
Tilladelig belastning, se PERI tabellen.



028020	22,100
--------	--------

Elementstøtte RSS II
Udtrækslængde L = 2,91 - 3,80 m.
Til opretning af PERI forskallingssystemer.

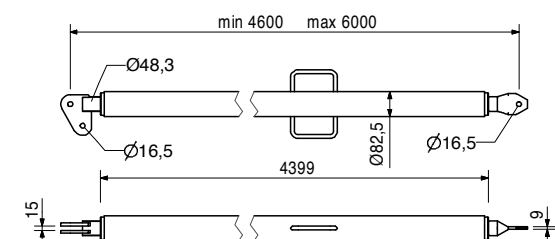
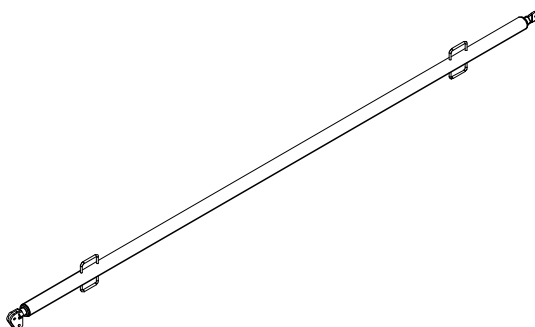
Bemærk
Tilladelig belastning, se PERI tabellen.



028030	38,400
--------	--------

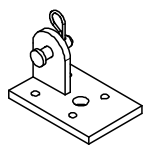
Elementstøtte RSS III
Udtrækslængde L = 4,60 - 6,00 m.
Til opretning af PERI forskallingssystemer.

Bemærk
Tilladelig belastning, se PERI tabellen.

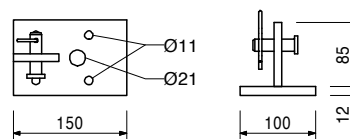


Art. nr.	Vægt kg
106000	1,820

RSS fodbeslag-2, galvaniseret
Til montering af elementstøtte RSS.



Komplet med
1 stk. 027170 bolt Ø 16 x 42, galv.
1 stk. 018060 split 4/1, galv.

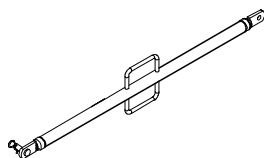


124777	0,210
--------	-------

Tilbehør:
Ankerbolt PERI 14/20 x 130

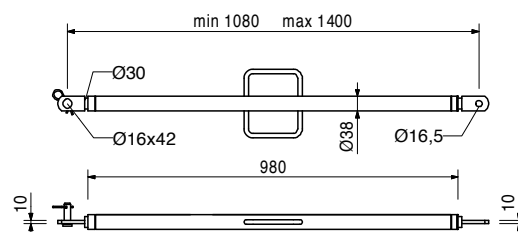
028110	5,180
--------	-------

Udligger AV 140
Udtrækslængde L = 1,08 - 1,40 m.
Benyttes sammen med PERI forskallingssystemer.



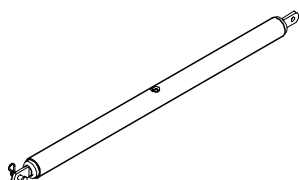
Komplet med:
1 stk. 027170 bolt Ø 16 x 42, galv.
1 stk. 018060 split 4/1, galv.

Bemærk
Tilladelig belastning, se PERI tabellen.



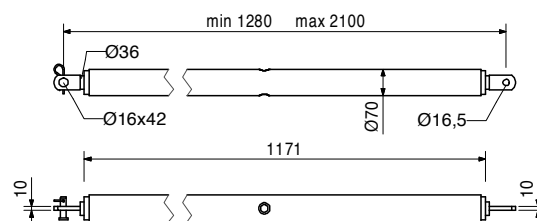
108135	12,900
--------	--------

Udligger AV 210
Udtrækslængde L = 1,28 - 2,10 m.
Benyttes sammen med PERI forskallingssystemer.



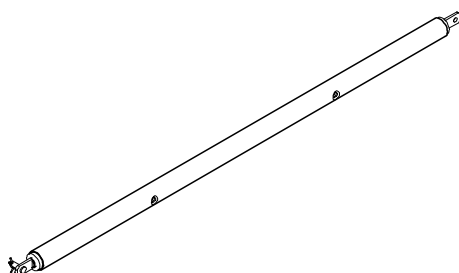
Komplet med
1 stk. 027170 bolt Ø 16 x 42, galv.
1 stk. 018060 split 4/1, galv.

Bemærk
Tilladelig belastning, se PERI tabellen.



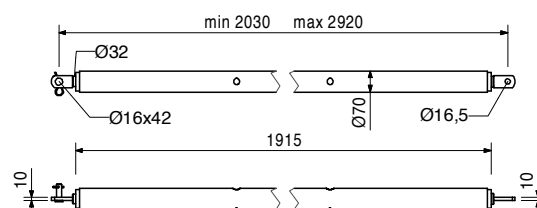
028120	16,900
--------	--------

Udligger AV RSS III
Udtrækslængde L = 2,03 - 2,92 m.
Benyttes sammen med PERI forskallingssystemer.



Komplet med
1 stk. 027170 bolt Ø 16 x 42, galv.
1 stk. 018060 split 4/1, galv.

Bemærk
Tilladelig belastning, se PERI tabellen.





01 Tyskland
PERI GmbH
 Rudolf-Diesel-Strasse
 89264 Weissenhorn
 info@peri.de
 www.peri.de



02 Frankrig
 PERI S.A.S.
 77109 Meaux Cedex
 peri.sas@peri.fr
 www.peri.fr

03 Schweiz
 PERI AG
 8472 Ohringen
 info@peri.ch
 www.peri.ch

04 Spanien
 PERI S.A.U.
 28110 Algete - Madrid
 info@peri.es
 www.peri.es

05 Belgien / Luxembourg
 N.V. PERI S.A.
 1840 Londerzeel
 info@peri.be
 www.peri.be

06 Holland
 PERI Holding B.V.
 5480 AH-Schijndel
 info@peri.nl
 www.peri.nl

07 U.S.A.
 PERI Formwork Systems, Inc.
 Elkridge, MD 21075
 info@peri-usa.com
 www.peri-usa.com

08 Indonesien
 PT Beton Perkasa Wijaksana
 Jakarta 10210
 bpw@betonperkasa.com
 www.peri.com

09 Italien
 PERI S.p.A.
 20060 Basiano
 info@peri.it
 www.peri.it

10 Japan
 PERI Japan K.K.
 Tokyo 103-0015
 info@perijapan.jp
 www.perijapan.jp

11 Storbritannien/Irland
 PERI Ltd.
 Rugby, CV23 0AN
 info@peri.ltd.uk
 www.peri.ltd.uk

12 Tyrkiet
 PERI Kalip ve Iskeleleri Sanayi
 ve Ticaret Ltd.
 Esenyurt / İstanbul 34510
 info@peri.com.tr
 www.peri.com.tr

13 Ungarn
 PERI Kft.
 1181 Budapest
 info@peri.hu
 www.peri.hu

14 Malaysia
 PERI Formwork Malaysia Sdn. Bhd.
 43300 Seri Kembangan,
 Selangor Darul Ehsan
 info@perimalaysia.com
 www.perimalaysia.com

15 Singapur
 PERI ASIA Pte. Ltd
 Singapore 387355
 pha@periasia.com
 www.periasia.com

16 Østrig
 PERI Ges.mbh
 3134 Nußdorf ob der Traisen
 office@peri.at
 www.peri.at

17 Tjekkiet
 PERI spol. S r.o.
 252 42 Jesenice u Prahy
 info@peri.cz
 www.peri.cz

18 Danmark
 PERI Danmark A/S
 2670 Greve
 peri@peri.dk
 www.peri.dk

19 Finland
 PERI Suomi Ltd. Oy
 05460 Hyvinkää
 info@perisuomi.fi
 www.perisuomi.fi

20 Norge
 PERI Norge AS
 3036 Drammen
 info@peri.no
 www.peri.no

21 Polen
 PERI Polska Sp. z o.o.
 05-860 Płochocin
 info@peri.com.pl
 www.peri.com.pl

22 Sverige
 PERIform Sverige AB
 30262 Halmstad
 peri@periform.se
 www.periform.se

23 Korea
 PERI (Korea) Ltd.
 Seoul 135-936
 info@perikorea.com
 www.perikorea.com

24 Portugal
 Pericofragens Lda.
 2790-326 Queijas
 info@peri.pt
 www.peri.pt

25 Argentina
 PERI S.A.
 B1625GPA Escobar – Bs. As.
 info@peri.com.ar
 www.peri.com.ar

26 Brasilien
 PERI Formas e
 Escoramentos Ltda.
 Vargem Grande Paulista – SP
 info@peribrasil.com.br
 www.peribrasil.com.br

27 Chile
 PERI Chile Ltda.
 Colina, Santiago de Chile
 perichile@peri.cl
 www.peri.cl

28 Rumænien
 PERI România SRL
 077015 Balotești
 info@peri.ro
 www.peri.ro

29 Slovenien
 PERI Agency
 2000 Maribor
 peri.slo@triera.net
 www.peri.com

30 Slovakiet
 PERI spol. s. r.o.
 903 01 Senec
 info@peri.sk
 www.peri.sk

31 Australien
 PERI Australia Pty. Ltd.
 Glendenning NSW 2761
 info@periaus.com.au
 www.periaus.com.au

32 Estland
 PERI AS
 76406 Saku vald
 Harjumaa
 peri@peri.ee
 www.peri.ee

33 Grækenland
 PERI Hellas Solely Owned Ltd.
 194 00 Koropi
 info@perihellas.gr
 www.perihellas.gr

34 Letland
 PERI SIA
 2118 Salaspils novads, Rigas rajons
 info@peri-latvija.lv
 www.peri-latvija.lv

35 Forenede Arabiske Emirater
 PERI (L.L.C.)
 Dubai U.A.E.
 perillc@perime.com
 www.perime.com

36 Canada
 PERI Formwork Systems, Inc.
 Bolton, ON – L7E 1K1
 info@peri.ca
 www.peri.ca



- | | | | | |
|---|---|---|---|--|
| <p>37 Libanon
PERI Representative Office
90416 – Jdeideh
lebanon@peri.de
www.peri.com</p> | <p>44 Rusland
OOO PERI
142407, Noginsk District
moscow@peri.ru
www.peri.ru</p> | <p>51 Turkmenistan
PERI Kalıp ve İskeleleri
Aşgabat
ahmet.kadioglu@peri.com.tr
www.peri.com.tr</p> | <p>57 Saudi Arabien
PERI Saudi Arabia Com. Ltd.
21463 Jeddah
info@peri.com.sa
www.peri.com.sa</p> | <p>64 Nigeria
Heights Access Nigeria Ltd.
Victoria Island, Lagos
info@heightsaccessng.com
www.heightsaccessng.com</p> |
| <p>38 Litauen
PERI UAB
02300 Vilnius
info@peri.lt
www.peri.lt</p> | <p>45 Sydafrika
PERI (Pty) Ltd
7600 Stellenbosch
info@peri.co.za
www.peri.co.za</p> | <p>52 Hviderusland
IOOO PERI Belarus
220100 Minsk
info@peri.by
www.peri.by</p> | <p>58 Qatar
PERI Qatar LLC
P.O.Box: 31295 - Doha
info@periqatar.com
www.periqatar.com</p> | <p>65 Oman
PERI (L.L.C.)
Muscat
perimct@perime.com
www.perime.com</p> |
| <p>39 Marokko
PERI S.A.U.
Tanger
peri25@menara.ma
www.peri.com</p> | <p>46 Ukraine
PERI Ukraina
07400 Brovary
peri@peri.ua
www.peri.ua</p> | <p>53 Kroatien
PERI oplate i skele d.o.o.
10 250 Lučko-Zagreb
info@peri.com.hr
www.peri.com.hr</p> | <p>59 Algeriet
SarI PERI
Kouba 16092, Alger
info@peri.com
www.peri.com</p> | <p>66 Kolumbien
PERI S.A.S. Colombia
Chapinero Alto, Bogotá
peri.colombia@peri.com.co
www.peri.com.co</p> |
| <p>40 Israel
PERI Formwork
Engineering Ltd.
Rosh Ha'ayin, 48104
info@peri.co.il
www.peri.co.il</p> | <p>47 Egypten
Egypt Branch Office
11341 Nasr City /Cairo
info@peri.com.eg
www.peri.com.eg</p> | <p>54 Indien
PERI (India) Pvt Ltd
Mumbai – 400064
info@peri.in
www.peri.in</p> | <p>60 Albanien
PERI formwork and
scaffolding Sh.p.k.
Tirane
erti.hasanaj@peri.com.tr
www.peri.com.tr</p> | |
| <p>41 Bulgarien
PERI Bulgaria EOOD
1839 Sofia
peri.bulgaria@peri.bg
www.peri.bg</p> | <p>48 Serbien
PERI – Oplate d.o.o.
22310 Šimanovci
office@peri.rs
www.peri.rs</p> | <p>55 Jordan
PERI GmbH - Jordan
11947 Amman
jordan@peri.com
www.peri.com</p> | <p>61 Peru
PERI Peruana S.A.C.
Villa El Salvador, Lima
contacto@peri.com.pe
www.peri.com.pe</p> | |
| <p>42 Island
Armar ehf.
220 Hafnarfjörður
armar@armar.is
www.armar.is</p> | <p>49 Mexico
PERI Cimbras y Andamios,
S.A. de C.V.
Estado de México, Huehuetoca
info@peri.com.mx
www.peri.com.mx</p> | <p>56 Kuwait
PERI Kuwait Company WLL
13011 Kuwait
kuwait@peri.com
www.peri.com</p> | <p>62 Panama
PERI Panama Inc.
0832-00155 Panama City
info@peri.com.pa
www.peri.com.pa</p> | |
| <p>43 Kasakhstan
TOO PERI Kazakhstan
050000 Almaty
peri@peri.kz
www.peri.kz</p> | <p>50 Aserbajdsjan
PERI Representative Office
Baku
peribaku@peri.com.tr
www.peri.com.tr</p> | <p>63 Angola
Pericofragens, Lda.
Luanda
renato.portugal@peri.pt
www.peri.pt</p> | | |

Det optimale system til alle projekter og alle krav



Vægformskalling



Søjleformskalling



Dæksformskalling



Klatringssystem



Tunnelformskalling



Broformskalling



Understøtningssystemer



Armeringsstillads



Facadestillads



Industristillads



Adgangsstillads



Overdækning



Tilbehør



Serviceydelser



PERI Danmark A/S
 Greve Main 26
 2670 Greve
 Tlf. +45 4345.3627
 Fax +45 4345.3687
 peri@peri.dk
 www.peri.dk