

# PROKIT EP 110

## Sikkerhedssystemet til midlertidig afskærmning

Produktbrochure



# Indhold

## Systemets fordele

- 5 Sikkerhedssystemet til midlertidig afskærmning
- 6 Teknisk perfekt: Pålidelig sikring af frie kanter på byggeri og forskalling
- 8 Hurtig montage: Få forskellige og lette systemkomponenter og selvlåsende stolper
- 10 Fleksibel fastgørelse: Alsidige muligheder for forskellige montagesituationer

## Produktoversigt

- 12 Systemkomponenter PROKIT EP 10

Version 09 | 2016

### Udgiver

**PERI Danmark A/S**  
**Forskalling Stillads Rådgivning**

Greve Main 26  
2670 Greve  
Danmark  
Telefon: + 45 43 45 36 27

peri@peri.dk  
www.peri.dk

### **Vigtige oplysninger**

Ved anvendelsen af vore produkter skal man overholde de love og forskrifter, som er gældende i de respektive lande og stater.

Billederne i denne brochure er øjebliksbilleder fra byggepladser. Derfor må især sikkerheds- og forankringsdetaljer ikke betragtes som hverken meningsfulde eller endegyldige. Disse er underlagt entreprenørens risikovurdering.

Desuden skal de anvendte computergrafikker forstås som illustrationer af systemet. For bedre forståelse, er disse og de viste detaljerede tegninger delvis ufuldstændige mht. visse aspekter. Sikkerhedsforanstaltninger, der ikke er blevet vist i disse

tegninger, skal ikke desto mindre være tilgængelige. De viste systemer eller produkter er måske ikke tilgængelige i alle lande.

Sikkerhedshenvisninger såvel som specifikationer vedrørende belastninger, skal nøje overholdes. Ændringer og afvigelser kræver en særskilt statistisk dokumentation.

Forbehold for tekniske ændringer som forbedrer produktet. Forbehold for fejl samt skrive- og trykfejl.







## PROKIT EP 110

### Sikkerhedssystemet til midlertidig afskærmning

**Det 110 cm høje sidesikringssystem PROKIT EP 110 er hurtigt at montere og tilbyder en professionel faldsikring til den frie dækkant samt andre åbne områder.**

De primære komponenter består af forzinkede stolper, pulverlakerede sikkerhedshegn samt forskelligt tilbehør til montering af stolperne. PROKIT EP 110 tilbyder fleksible kantsikringsløsninger til mange forskellige situationer og kræver ingen større planlægning – selv ved komplekse bygningsgeometrier.

PROKIT EP 110 er ekstremt hurtigt monteret: PROKITs stolper sættes i dæk- eller sidefodder, hvorefter det 260 cm lange sikkerhedshegn bare hænges på.

Systemet kan bruges til mange forskellige kantsikringer. Med forskellige tvinger kan stolper og hegn monteres, f.eks. på spunsvægge. Yderligere tilbehør muliggør anvendelse på forskellige PERI forskallings- og stilladssystemer, bl.a. på MAXIMO MXK Stilladskonsol system.

De robuste systemkomponenters alsidighed og holdbarhed gør brugen af PROKIT EP 110 ekstremt rentabel. Ikke mindst sørger den større brugersikkerhed for hurtigere arbejde og reduceret risiko for ulykker.



#### Teknisk perfekt

Pålidelig faldsikring af åbne kanter på byggeri (jvf. DIN EN 13374 Klasse A) og på forskalling (jvf. DIN EN 12811)



#### Hurtigt monteret

Med få forskellige, lette systemkomponenter og selvåbende stolper



#### Fleksibel fastgørelse

Variable muligheder for montering på byggeri og PERI forskallingsystemer

## Teknisk perfekt

Pålidelig faldsikring til den frie dækkant og andre åbne områder

### PROKIT EP 110 opfylder kravene til regler om faldsikring på byggeri samt forskalling.

PROKIT EP 110 yder faldsikring jvf. Klasse A iht. DIN 13374 – samt f.eks. åbne kanter på byggeri op til en hældningsvinkel af arbejdsområdet på 10%. Sikkerhedshegnene på 110 cm med integreret fodliste overholder kravene i standarden; et gelænder på mindst 100 cm i højden over arbejdsområdet, mellemliggende knæliste og en fodliste på mindst 150 mm. Sikkerhedshegnet er tillige kompatibelt med PERIs forskallinger og stilladser.

Stolpernes fastgørelsesbeslag er forsynet med søm- eller skruehuller, således at man alternativt kan bruge lukkede hegn og gelænderbrædder. Således kan man nemt sikre trappeopgange.



Takket være PERI Universaltvinge og PERI Gelænderstolpe kan PROKIT Sikkerhedshegn let monteres på dækkets frie kant, uden man behøver at bore huller.



Stolpernes fastgørelsesbeslag er forsynet med søm- og skruehuller, så man hurtigt kan montere gelænderbrædder.



Trappeområder kan sikres med gelænderbrædder, som er lette at montere på stolperne.





PROKIT EP 100 tilbyder beskyttelse af de frie kanter på denne tunnelforskallings arbejdsplatform.



Takket være stolpeforlængeren og et ekstra sikkerhedshegn, kan den midlertidige afskærmning forhøjes til 1,75 m.



Sikkerhedshegnene er også tilgængelige i 90, 120 og 240 cm. Disse sikkerhedshegn anvendes i MXK Konsolsystemet til MAXIMO eller TRIO Systemforskalling.

## Hurtig montering

Få, lette systemkomponenter og selvlåsende stolper



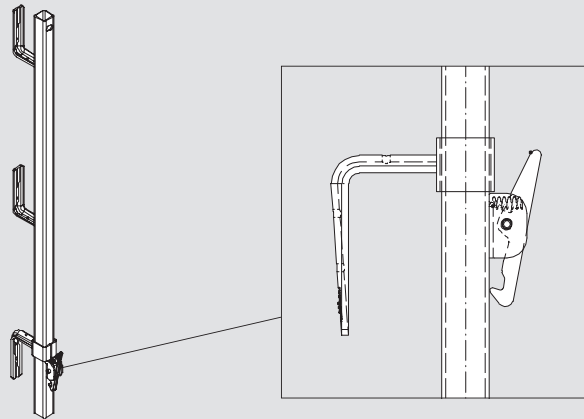
**Montagen af PROKIT EP 110 er enkel, ekstremt hurtig og sikker.**

Stolperne låses automatisk, når de sættes i foden, og endeligt når hegnet hænges på. Standardhegnet på 260 cm vejer under 20 kg, og er både let og enkelt at håndtere.

Den store stolpeafstand på 240 cm minimerer både behovet for materiel og tiden til montering. Der fås kortere hegn til udligning, så man kun behøver mindre overlap.

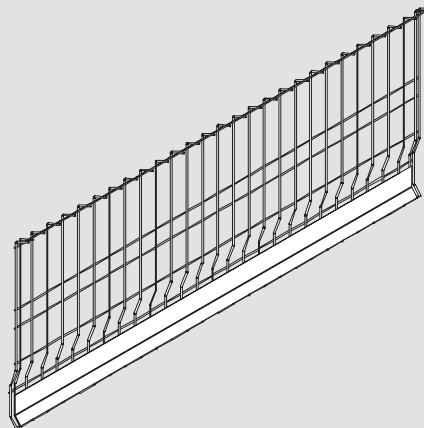
### PROKIT Stolpe PP

De forzinkede PROKIT stolper vejer knap 4,3 kg. Takket være en enkel, mekanisk løsning låses de uden yderligere foranstaltninger, når de sættes i foden. Sikkerhedshegnet hænges over de to bøjler og fastgøres endeligt med de underste, bevægelige bøjler på den integrerede fodliste.



### Sikkerhedshegn PMB

De tætmaskede sikkerhedshegn på 260 cm vejer under 20 kg, og fås som kortere hegn til udligning. Den gule og røde pulverlakering sikrer god korrosionsbeskyttelse, og har en stærk signaleffekt på fareområder.



**Sikkerhedshegn PMB 260**  
Pulverlakeret, gul

På anmodning fra kunden, kan sikkerhedshegn pulverlakeres i andre typiske RAL-farver. På den måde kan PROKIT faldsikring også bruges som reklame.



## Fleksibel fastgørelse

Mange muligheder til forskellige montagesituationer

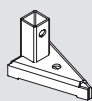
Til de selvlåsende stolper findes der flere forskellige fastgørelsesmuligheder. Alt efter behov fås f.eks. tilbehør til fastgørelse på dæk, facade og brystning.

PROKIT systemkomponenter er yderst anvendelige samt alsidige og kan bruges igen og igen. Det lille antal systemkomponenter forenkler tillige logistikken og den samlede mængde materiel på pladsen.

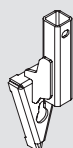


### PROKIT stolpe PP

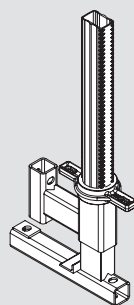
Standardbeslag til PROKIT stolper består af dæk- og sidefodder. Der til fås der tvinger, som sikrer enkel montering på betonbyggeri eller endda en spunsvæg.



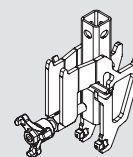
**PROKIT Dækfod PDF**  
Til fastgørelse på dæk



**PROKIT Sidefod PSF**  
Til fastgørelse på facader, vægge eller trappeopgange



**Universaltvinge PUC**  
Til fastgørelse på facade eller brystning



**Tvinge til spunsvæg**  
Til fastgørelse på spunsvægge



Når man skruer ankerbøsningen ned i den friske beton, kan dækfoden fastgøres med en standard bolt M16, uden at skulle bore. Det er særligt fordelagtigt ved f.eks. den frie dækkant.



Tvingen til spunsvægge PSC muliggør enkel og hurtig fastgørelse af sikkerhedshegn på spunsvægge.

### Logistik og transport

Den passende barelle til opbevaring og transport er særdeles praktisk. Den rummer totalt 25 hegn, som let og pladsbesparende hænges i bur til sikkerhedshegn – i præcist den position, hvor den også monteres på dækkets kant. Målene er optimeret til lastvognstransport, har samme bundsmål som en europapalle og kan stables. Barellen sikrer dermed mindre lagerplads og optimeret transportvolumen, samt færre skader på sikkerhedshegnene.



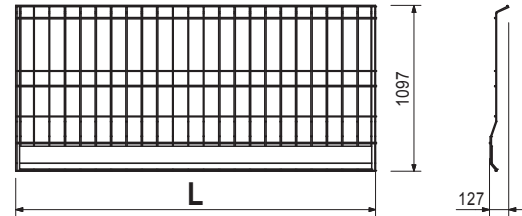
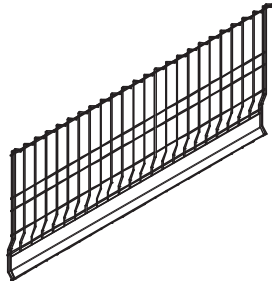
Art. nr.	Vægt kg
117326	19,700
126371	17,700
126376	9,260
126381	7,140

**Sikkerhedshegn PMB**  
**Sikkerhedshegn PMB 260**  
**Sikkerhedshegn PMB 240**  
**Sikkerhedshegn PMB 120**  
**Sikkerhedshegn PMB 90**

L
2600
2400
1180
900

**Tekniske data:**

Maksimal stolpeafstand med sikkerhedshegn:  
 PMB 260 max. 2,40 m.

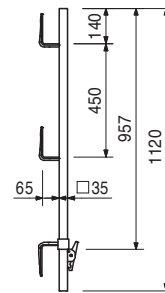


117325	4,270
--------	-------

**Stolpe PP**  
 Til fastgørelse af sikkerhedshegn.

**Tekniske data**

Maksimal stolpeafstand med sikkerhedshegn:  
 PMB 260 max. 2,40 m.

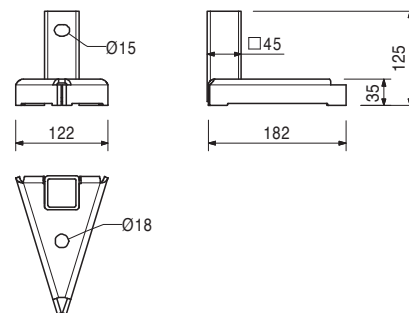
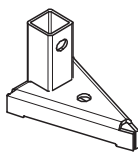


117323	1,530
--------	-------

**Dækfod PDF**  
 Til fastgørelse af faldsikring på dækanter.

**Tekniske data**

Maksimal stolpeafstand med sikkerhedshegn:  
 PMB 260 max. 2,40 m.



117020	0,213
117325	4,270

Tilbehør  
**Ankerskrue PERI 16 x 150**  
**Stolpe PP**

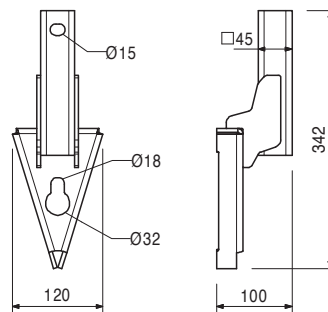
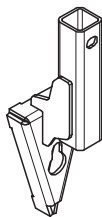
Art. nr.	Vægt kg
117324	2,210

### Sidefod PSF

Til fastgørelse af faldsikring på vægge og trapper.

### Tekniske data

Maksimal stolpeafstand med sikkerhedshegn: PMB 260 max. 2,40 m.



117020	0,213
117325	4,270

Tilbehør

### Ankerskrue PERI 14 x 150

### Stolpe PP

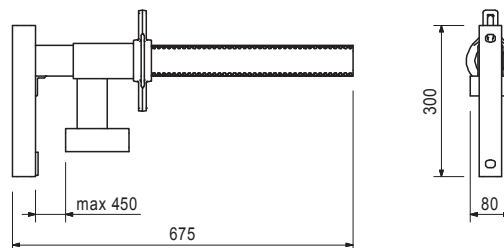
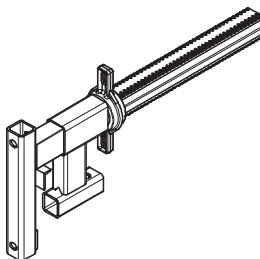
118660	6,610
--------	-------

### Universaltvinge PUC

Til fastgørelse af faldsikring på dækkets front eller på en brystning.

### Tekniske data

Maksimal stolpeafstand med sikkerhedshegn: PMB 260 max. 2,40 m.



117325	4,270
--------	-------

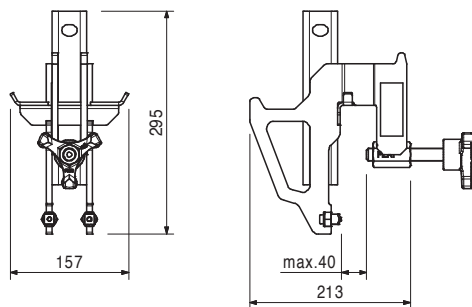
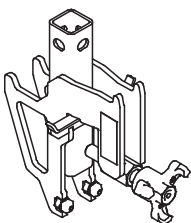
Tilbehør

### Stolper PP

126330	4,600
--------	-------

### Spunsvægtvinge PSC

Til fastgørelse af faldsikring på spunsvægge.



117325	4,270
--------	-------

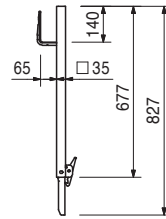
Tilbehør

### Stolpe PP

Art. nr.	Vægt kg
118296	2,910

**Stolpeforlænger PPE**

Forøger sikkerhedshegnets højde til 1,75 m.



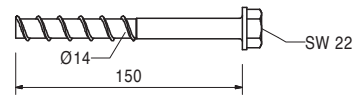
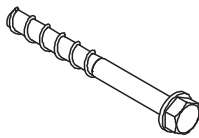
117020	0,213
--------	-------

**Ankerskrue PERI 16 x 150**

Genanvendelig

**Bemærk**

Separate designoplysninger på forespørgsel.



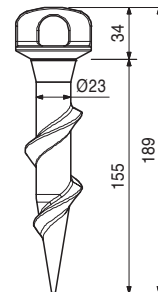
123970	0,047
--------	-------

**Ankerbøsning PERI M16/164**

Til midlertidig montage af komponenter på armerede betondæk.

**Bemærk**

Skrues i den fugtige beton under støbningen.



Tilbehør

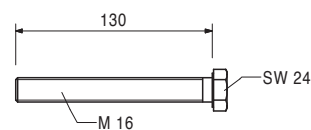
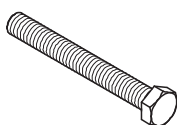
123973	0,240
--------	-------

**Bolt ISO 4017 M16 x 130-8.8, galv.**

123973	0,240
--------	-------

**Bolt ISO 4017 M16 x 130-8.8, galv.**

Anvendes med ankerbøsninger PERI M16/164 til fastgørelse af Dækfødder PDF.





Art. nr.	Vægt kg
123960	70,400

## Bur til sikkerhedshegn PMB

Til opbevaring og transport af 25 stk. sidegitre PMB.

## Komplet med

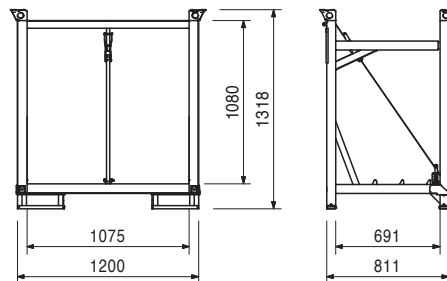
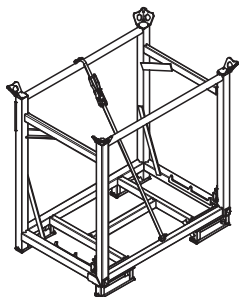
1 stk. 117560 Surring 25 x 2550 mm

## Bemærk

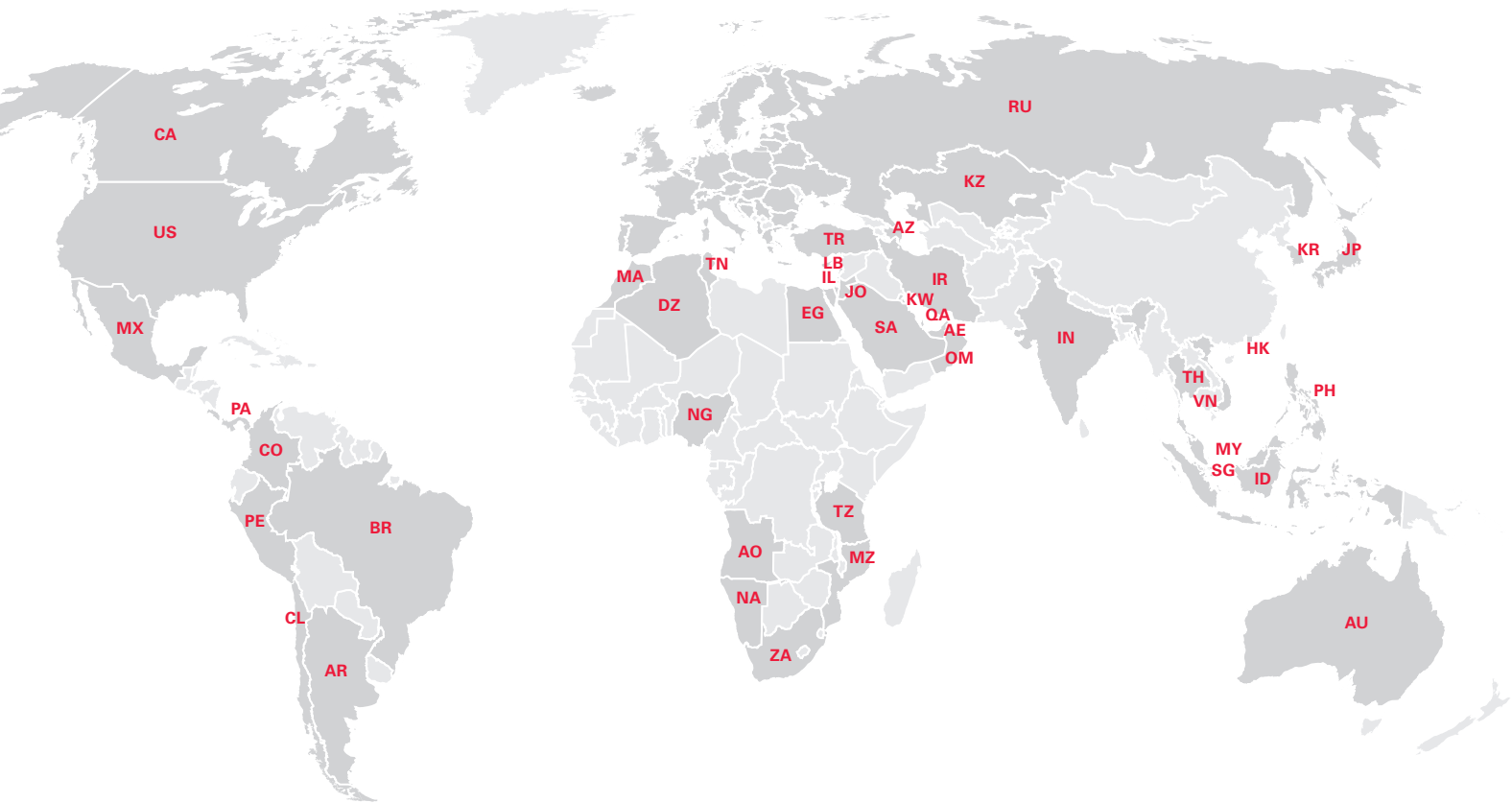
Følg brugervejledningen!

## Tekniske data

Tilladelig bæreevne 600 kg.



# PERI International



## Nordamerika

- CA** Canada  
PERI Formwork Systems, Inc.  
[www.peri.ca](http://www.peri.ca)
- MX** Mexico  
PERI Cimbras y Andamios, S.A. de C.V.  
[www.peri.com.mx](http://www.peri.com.mx)
- PA** Panama  
PERI Panama Inc.  
[www.peri.com.pa](http://www.peri.com.pa)
- US** U.S.A.  
PERI Formwork Systems, Inc.  
[www.peri-usa.com](http://www.peri-usa.com)

## Sydamerika

- AR** Argentina  
PERI S.A.  
[www.peri.com.ar](http://www.peri.com.ar)
- BR** Brasilien  
PERI Formas e Escoramentos Ltda.  
[www.peribrasil.com.br](http://www.peribrasil.com.br)
- CL** Chile  
PERI Chile Ltda.  
[www.peri.cl](http://www.peri.cl)
- CO** Kolumbien  
PERI S.A.S.  
[www.peri.com.co](http://www.peri.com.co)
- PE** Peru  
PERI Peruana S.A.C.  
[www.peri.com.pe](http://www.peri.com.pe)

## Afrika

- AO** Angola  
Pericofragens, Lda.  
[www.peri.pt](http://www.peri.pt)
- DZ** Algeriet  
S.A.R.L. PERI  
[www.peri.dz](http://www.peri.dz)
- EG** Egypten  
Egypt Branch Office  
[www.peri.com.eg](http://www.peri.com.eg)
- MA** Marokko  
PERI S.A.  
[www.peri.ma](http://www.peri.ma)
- MZ** Mozambique  
PERI (Pty.) Ltd.  
[www.peri.co.mz](http://www.peri.co.mz)
- NA** Namibia  
PERI (Pty.) Ltd.  
[www.peri.na](http://www.peri.na)
- NG** Nigeria  
PERI Nigeria Ltd.  
[www.peri.ng](http://www.peri.ng)
- TN** Tunesien  
PERI S.A.U.  
[www.peri.es](http://www.peri.es)
- TZ** Tanzania  
PERI Formwork and Scaffolding Ltd  
[www.peri.co.tz](http://www.peri.co.tz)
- ZA** Sydafrika  
PERI Formwork Scaffolding (Pty) Ltd  
[www.peri.co.za](http://www.peri.co.za)

## Asien

- AE** Forenede Arabiske Emirater  
PERI (L.L.C.)  
[www.peri.ae](http://www.peri.ae)
- AZ** Aserbajdsjan  
PERI Representative Office  
[www.peri.com.tr](http://www.peri.com.tr)
- HK** Hong Kong  
PERI (Hong Kong) Limited  
[www.perihk.com](http://www.perihk.com)
- ID** Indonesien  
PT Beton Perkasa Wijaksana  
[www.betonperkasa.com](http://www.betonperkasa.com)
- IL** Israel  
PERI F.E. Ltd.  
[www.peri.co.il](http://www.peri.co.il)
- IN** Indien  
PERI (India) Pvt Ltd  
[www.peri.in](http://www.peri.in)
- IR** Iran  
PERI Pars. Ltd.  
[www.peri.ir](http://www.peri.ir)
- JO** Jordan  
PERI GmbH – Jordan  
[www.peri.com](http://www.peri.com)
- JP** Japan  
PERI Japan K.K.  
[www.peri.co.jp](http://www.peri.co.jp)
- KR** Korea  
PERI (Korea) Ltd.  
[www.perikorea.com](http://www.perikorea.com)
- KW** Kuwait  
PERI Kuwait W.L.L.  
[www.peri.com.kw](http://www.peri.com.kw)
- KZ** Kasakhstan  
TOO PERI Kazakhstan  
[www.peri.kz](http://www.peri.kz)
- LB** Libanon  
PERI Lebanon Sarl  
[lebanon@peri.de](mailto:lebanon@peri.de)
- MY** Malaysia  
PERI Formwork Malaysia Sdn. Bhd.  
[www.perimalaysia.com](http://www.perimalaysia.com)
- OM** Oman  
PERI (L.L.C.)  
[www.peri.ae](http://www.peri.ae)
- PH** Filippinerne  
PERI-Asia Philippines, INC.  
[www.peri.com.ph](http://www.peri.com.ph)
- QA** Qatar  
PERI Qatar LLC  
[www.peri.qa](http://www.peri.qa)
- SA** Saudi Arabien  
PERI Saudi Arabia Ltd.  
[www.peri.com.sa](http://www.peri.com.sa)
- SG** Singapore  
PERI Asia Pte Ltd  
[www.periasia.com](http://www.periasia.com)
- TH** Thailand  
Peri (Thailand) Co., Ltd.  
[www.peri.co.th](http://www.peri.co.th)
- TR** Tyrkiet  
PERI Kalıp ve İskeleleri  
[www.peri.com.tr](http://www.peri.com.tr)
- VN** Vietnam  
PERI ASIA PTE LTD  
[www.peri.com.vn](http://www.peri.com.vn)



**PERI**

**PERI GmbH**  
**Forskalling & Stilladssystemer**  
Rudolf-Diesel-Strasse 19  
89264 Weissenhorn  
Tyskland  
Telefon +49 (0)7309.950-0  
Telefax +49 (0)7309.951-0  
info@peri.com  
www.peri.com

## Oceanien

**AU** Australien  
PERI Australia Pty. Ltd.  
www.periaus.com.au

**DK** Danmark  
PERI Danmark A/S  
www.peri.dk

**IT** Italien  
PERI S.r.l.  
www.peri.it

**SE** Sverige  
PERI Sverige AB  
www.peri.se

## Europa

**EE** Estland  
PERI AS  
www.peri.ee

**LT** Litauen  
PERI UAB  
www.peri.lt

**SI** Slovenien  
PERI oplate i skele d.o.o.  
www.peri.com.hr

**AL** Albanien  
PERI Kalıp ve İskeleleri  
www.peri.com.tr

**ES** Spanien  
PERI S.A.U.  
www.peri.es

**LU** Luxembourg  
N.V. PERI S.A.  
www.peri.lu

**SK** Slovakiet  
PERI spol. s. r.o.  
www.peri.sk

**AT** Østrig  
PERI Ges.mbH  
www.peri.at

**FI** Finland  
PERI Suomi Ltd. Oy  
www.perisuomi.fi

**LV** Letland  
PERI SIA  
www.peri-latvija.lv

**UA** Ukraine  
TOW PERI  
www.peri.ua

**BA** Bosnien og Hercegovina  
PERI oplate i skele d.o.o.  
www.peri.com.hr

**FR** Frankrig  
PERI S.A.S.  
www.peri.fr

**NL** Holland  
PERI b.v.  
www.peri.nl

**BE** Belgien  
PERI N.V.  
www.peri.be

**GB** Storbritannien  
PERI Ltd.  
www.peri.ltd.uk

**NO** Norge  
PERI Norge AS  
www.peri.no

**BG** Bulgarien  
PERI Bulgaria EOOD  
www.peri.bg

**GR** Grækenland  
PERI Hellas Ltd.  
www.perihellas.gr

**PL** Polen  
PERI Polska Sp. z o.o.  
www.peri.com.pl

**BY** Hviderusland  
IOOO PERI  
www.peri.by

**HR** Kroatien  
PERI oplate i skele d.o.o.  
www.peri.com.hr

**PT** Portugal  
Pericofragens Lda.  
www.peri.pt

**CH** Schweiz  
PERI AG  
www.peri.ch

**HU** Ungarn  
PERI Kft.  
www.peri.hu

**RO** Rumænien  
PERI România SRL  
www.peri.ro

**CZ** Tjekkiet  
PERI spol. s r.o.  
www.peri.cz

**IR** Irland  
Siteserv Access & Formwork  
www.siteservaccess.ie

**RS** Serbien  
PERI oplate d.o.o.  
www.peri.rs

**DE** Tyskland  
PERI GmbH  
www.peri.de

**IS** Island  
Armar ehf.  
www.armor.is

**RU** Rusland  
OOO PERI  
www.peri.ru

Det optimale system til alle projekter og alle krav



Vægforskalling



Søjleforskalling



Dækforskalling



Klatringssystem



Broforskalling



Tunnelforskalling



Understøtningssystemer



Facadestillads



Armeringsstillads



Industristillads



Adgangsstillads



Overdækning



Sikkerhedssystemer



Tilbehør



Serviceydelse



**PERI Danmark A/S**  
**Forskalling & Stilladssystemer**  
Greve Main 26  
2670 Greve  
Tlf. +45 4345.3627  
Fax +45 4345.3687  
peri@peri.dk  
www.peri.dk