

Foldeplattform FB 180-3

Det lette og færdigmonterede platformssystem til betonkonstruktioner



Udgave 07 | 2014

PERI GmbH
Formwork Scaffolding Engineering

Rudolf-Diesel-Strasse 19
89264 Weissenhorn
Germany

Tel. +49 (0)73 09.9 50-0

Fax +49 (0)73 09.9 51-0

info@peri.com

www.peri.com

Vigtige henvisninger:

Ved anvendelsen af vores produkter skal man overholde de love og forskrifter, som gælder i de respektive lande og stater i de aktuelle versioner.

Illustrationerne i denne brochure er øjeblikbilleder fra byggepladser. Derfor må især sikkerheds- og forankringsdetaljer ikke betragtes som endegyldige.

Sikkerhedshenvisninger såvel, som specifikationer vedrørende belastninger, skal nøje overholdes. Ændringer og afvigelser kræver en særskilt statistisk dokumentation.

Forbehold for skrive- og trykfejl og tekniske ændringer som forbedrer produktet.

Indhold

PERI foldeplatform FB 180-3

- 2 Hurtig og nem montering,
kun to platforme til alle konstruktioner
- 4 Nem planlægning, melleplatform FBZ 240
- 6 Hjørneramme FBE, beskyttelsesplatform
ved tagudhæng
- 8 Som forskallingsplatform i beton-råhus
- 10 Forankring og ophængning
- 12 Praktiske detaljeløsninger, opbevaring og transport
- 14 Produktoversigt
- 28 PERI International

PERI foldeplatform FB 180-3

Hurtig og nem montering, kun to platforme til alle konstruktioner

PERI FB 180-3 foldeplatform, det lette og færdigmonterede platformssystem til betonkonstruktioner.

Selv ved komplicerede grundplaner kan FB 180 systemet monteres uden større besvær. Indvendige og udvendige hjørner kan også opbygges med systemdele. Hjørne-foldeplatformen kan monteres på både højre og venstre side af det udvendige hjørne.



Fastgør 4-slingskæden i kranøjerne og løft op.



Trykstangen fastgøres med de fastmonterede bolte.



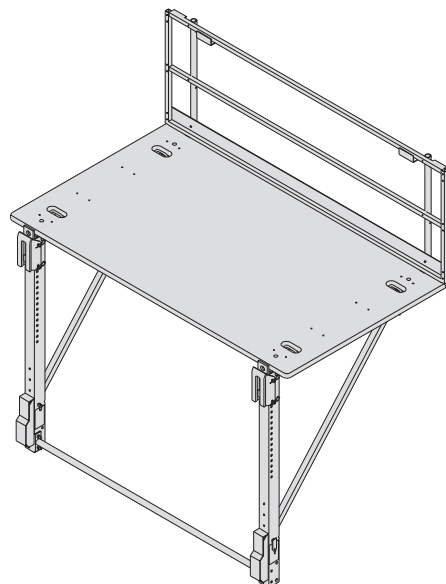
Udløs den røde sikkerhedslås og slå gelænderet op.



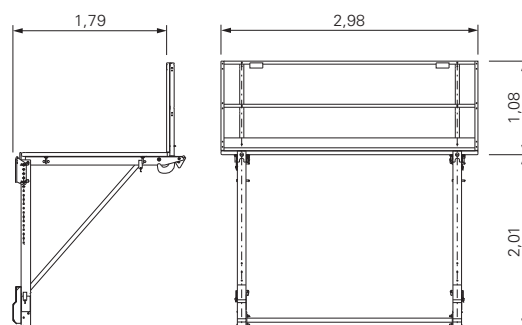
Placér trykstangen i den rigtige position – nu er platformen klar til brug!

Hovedplatform

Foldeplatform FB 180-3.

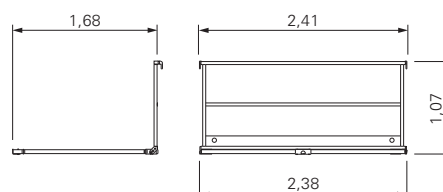
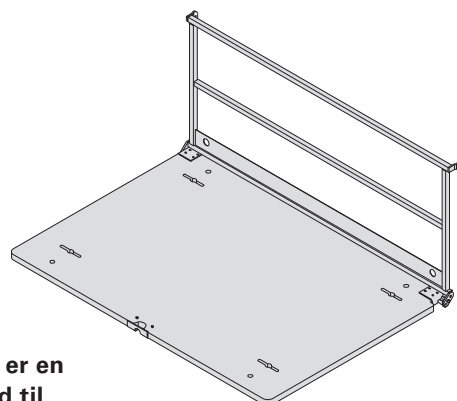


Platformsbelægningen, består af adskillige lag limtræsplader, den er skridsikker, vejrbestandig og slidstærk.



Tilpasningsplatform

Melleplatform FBZ 240.



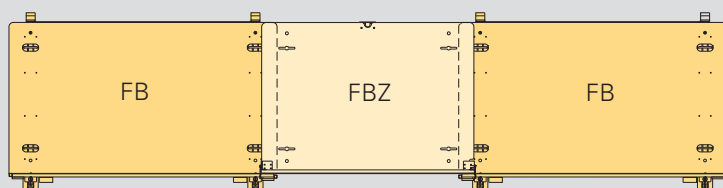
PERI foldeplatform 180-3 er en arbejdsplatform i henhold til DIN EN 12811 og en beskyttelsesplatform i henhold til DIN 4420.

Stilladsklasse 4

Tilladelig belastning 300 kg/m².

Normal anvendelse

med hoved-, mellem- og hjørneplatforme.



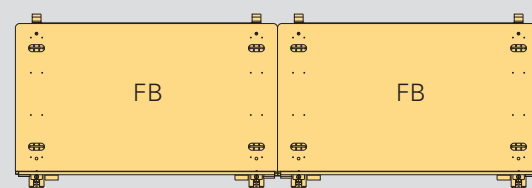
F.eks. til armeringsarbejde med en mulig belastning på mere end 500 kg/m² platform.

Stilladsklasse 5

Tilladelig belastning 450 kg/m².

Specialanvendelse

kun med hovedplatforme.



Til specielle anvendelser f. eks. tungt arbejde: 450 kg/m² svarer til 2430 kg/platform.

PERI foldeplatform FB 180-3

Nem planlægning, melleplatform FBZ 240

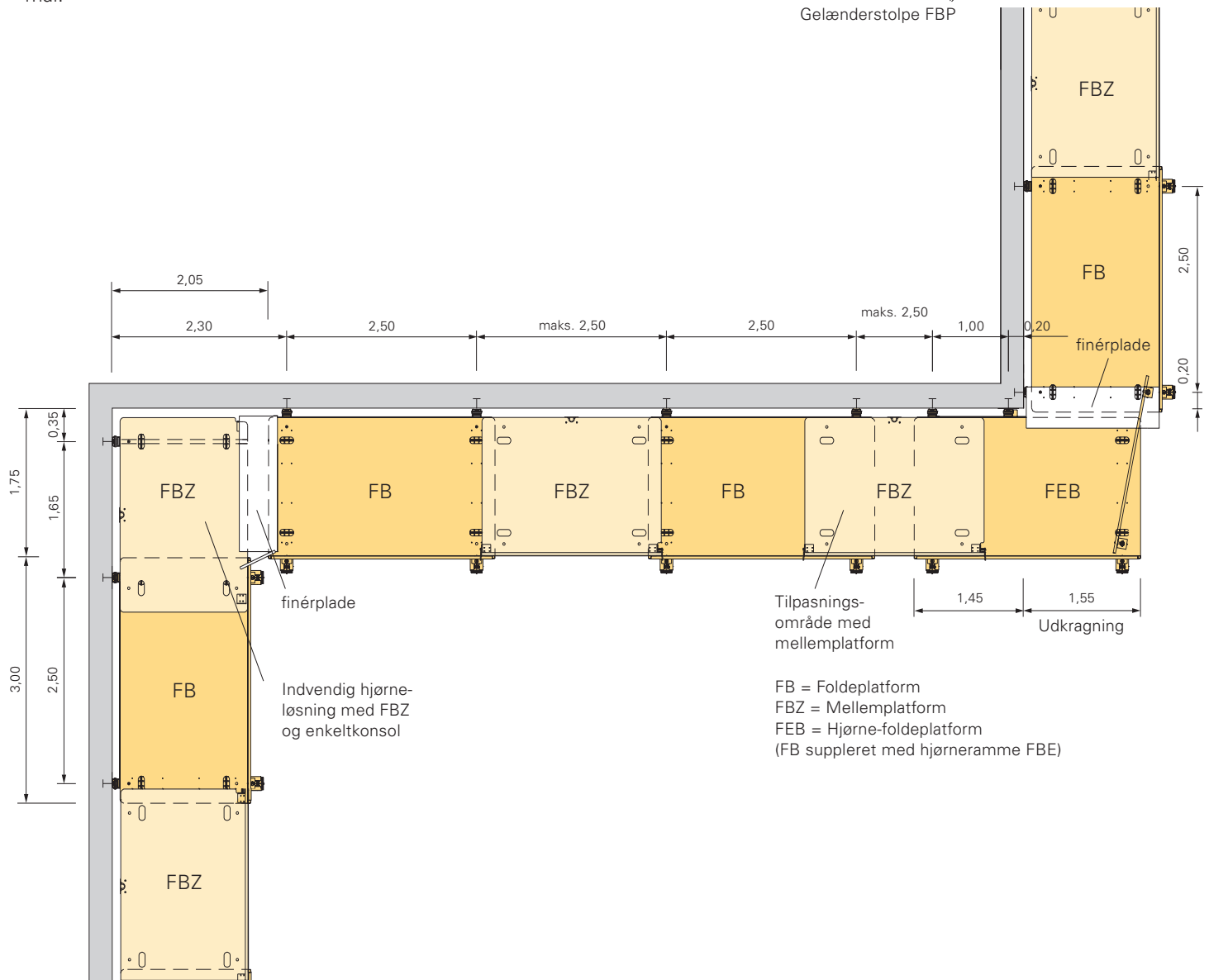
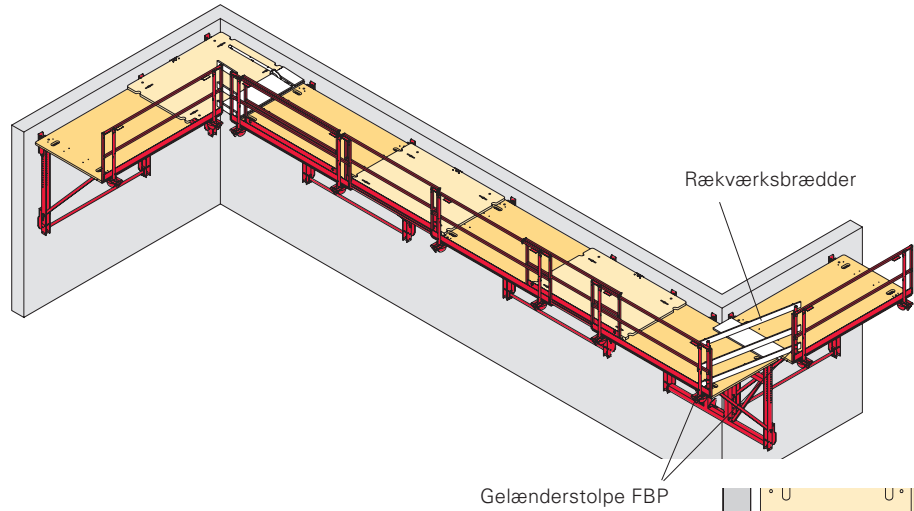
Nem planlægning

Selv ved komplicerede grundplaner kan foldeplatform FB 180-3 og melleplatform FBZ 240 nemt bruges.

Indvendige og udvendige hjørneløsninger bliver løst med systemdele.

Den ensartede ankerplacering med en c/c afstand på maks. 2,50 m, gør planlægningen nem.

Ophængningsbeslagene på FB 180-3 har en tolerance på $\pm 2,5$ cm i vandret mål.

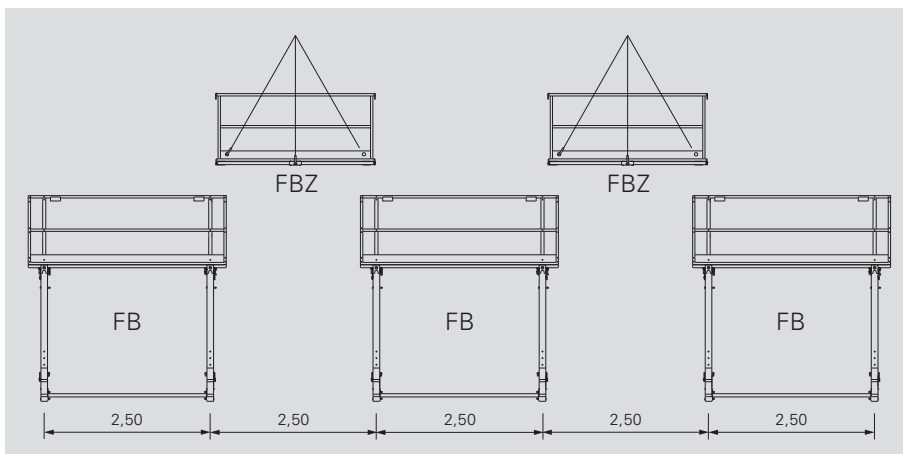


Melleplatform FBZ 240

En sikker systemløsning for tilpasningsområder og indvendige hjørner.

1. Som mellemliggende platform

Samme afstand mellem ankrene. Måltolerancerne (vandret) bliver ikke større, da melleplatformen udligner dem.

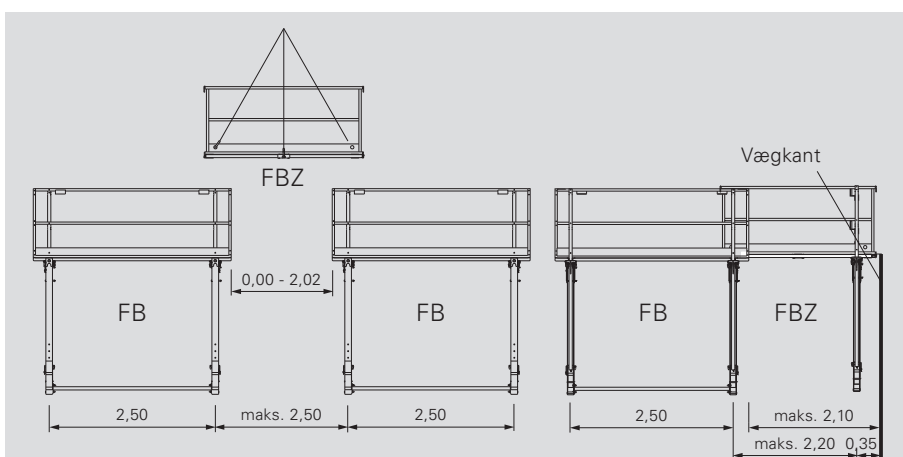


2. Som tilpasningsplatform

Trinløs tilpasning mellem hovedplatformene fra 0 – 2 m, gør at systemet kan tilpasses til enhver grundplan.

3. Som endeplatform

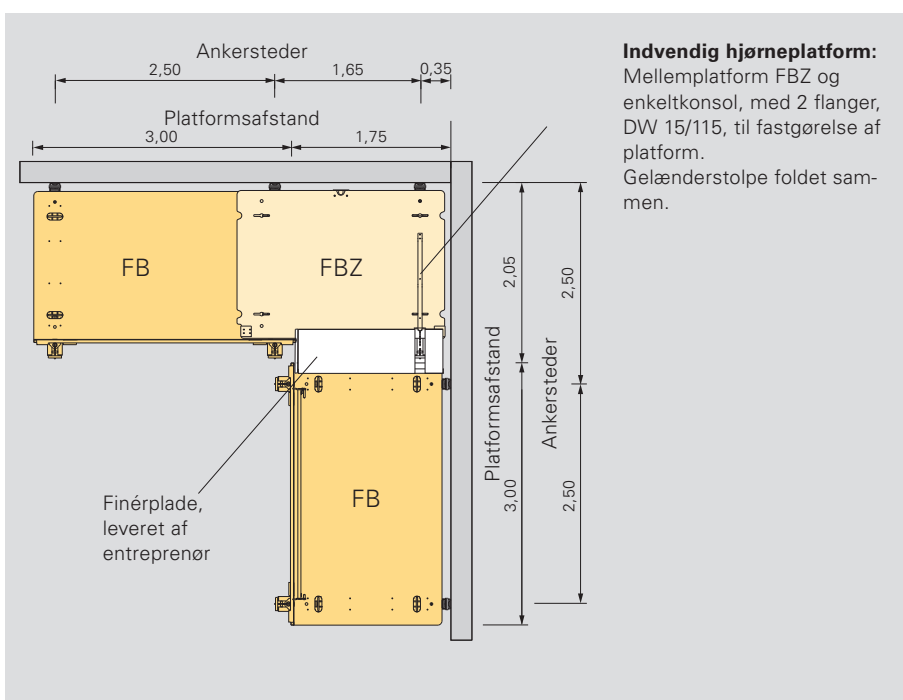
Melleplatform med enkeltkonsol, brugt som afslutning mod endevæg. For tilpasning op til maks. 2,20 m.



4. Som indvendig hjørneplatform

Melleplatform og enkeltkonsol, brugt til indvendigt hjørne.

Ved at afmontere melleplatformens gelænder, får man en uhindret gennemgang i hjørnet.



Indvendig hjørneplatform:
Melleplatform FBZ og enkeltkonsol, med 2 flanger, DW 15/115, til fastgørelse af platform. Gelænderstolpe foldet sammen.

PERI foldeplatform FB 180-3

Hjørneramme FBE, beskyttelsesplatform ved tagudhæng

Hjørneramme FBE

Hjørneramme FBE kan omdanne alle foldeplatforme til en hjørneplatform som kan hænges op på både højre og venstre side af det udvendige hjørne.

Hjørne-foldeplatform FEB er inklusiv hjørneramme og leveres dermed som én komplet platform.

Dette betyder at foldeplatformenes anvendelsesgrad bliver forhøjet og økonomien forbedret fordi:

- Montering af hjørneramme FBE, kan nemt udføres på byggepladsen.
- Alle hjørne-foldeplatforme FEB, kan også hænges op på lige vægstrækninger.
- Den hurtige foldeproces fungerer også med hjørneramme FBE påmonteret.
- Hjørne-foldeplatformen FEB, kan hænges op på både højre og venstre side af det udvendige hjørne.



Hjørne-foldeplatform monteret på højre side.

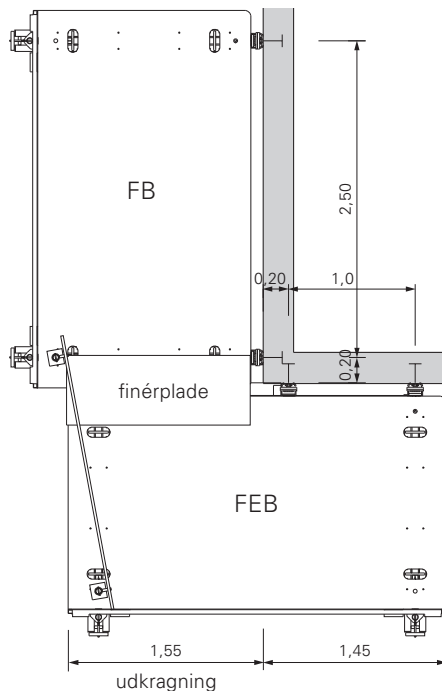


Hjørne-foldeplatformen FEB, er lige så nem at folde som foldeplatform FB.

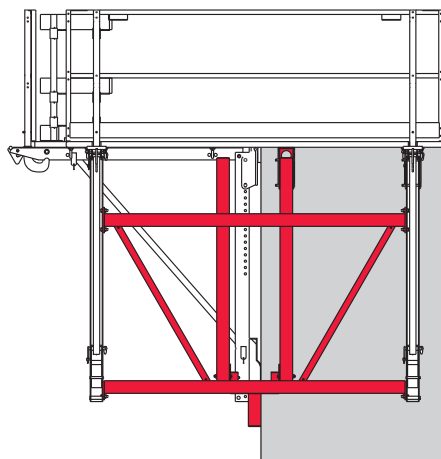


Hjørne-foldeplatform på en lige vægstrækning.

Grundplan af FB 180-3 som hjørne-foldeplatform, venstre



Opstalt af FB 180-3 som hjørne-foldeplatform, venstre



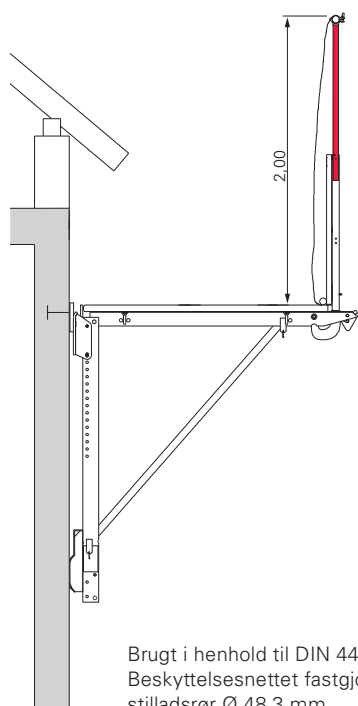
Beskyttelsesplatform ved tagudhæng

Med få tilpasninger bliver FB 180-3 omdannet til en beskyttelsesplatform for tagarbejde.

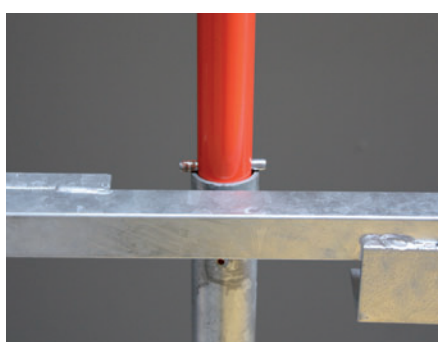
- Gelænderforlængerer FB monteres nemt i røret som sidder i rækværksrammen, den trykkes ned til den ikke kan komme længere.
- Rørkoblingen, som holder stilladsrøret i toppen, sammen med beskyttelsesnettet, er fastmonteret på gelænderforlængerer FB.
- Det 2 m høje beskyttelsesnet leveres i længder på 6 m. Beskyttelsesnettet monteres sikkert og nemt fra foldeplatformen.



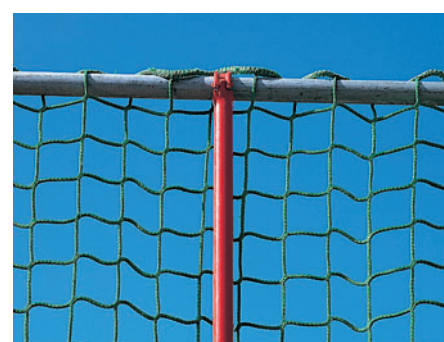
Foldeplatform FB 180-3 som beskyttelsesplatform ved tagudhæng.



Brugt i henhold til DIN 4420. Beskyttelsesnettet fastgjort til stilladsrør \varnothing 48,3 mm.



Gelænderforlængerer FB monteres nemt i røret som sidder på rækværksrammen på foldeplatformen.



Beskyttelsesnettet flettes nemt ind i stilladsrøret.

PERI foldeplatform FB 180-3

Som forskallingsplatform i beton-råhus

I beton-råhus

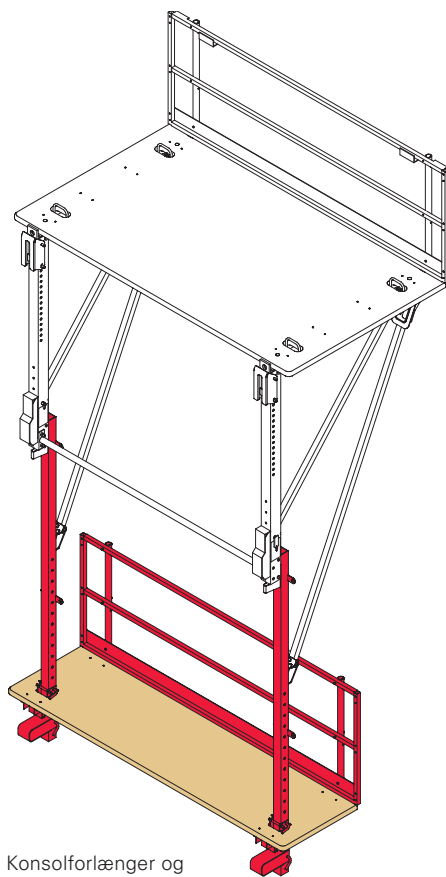
Konsolforlængerer gør det muligt at bruge foldeplatformen uden at man skal foretage komplicerede opmålinger til understøtningspunkterne – da disse er justerbare og derfor kan tilpasses vægudsparringen.

- Med konsolforlænger 300 og trykstang er det muligt at spænde over etager på op til 4,50 m.
- Da konsolforlængerer kun er ophængt, svinger den selv i sikker position.
- Selvom konsolforlængerer er monteret er foldeplatformens bæreevne den samme.
- Alternativt er det muligt at spænde over vægudsparringer med vandretliggende træ eller stålrigler.

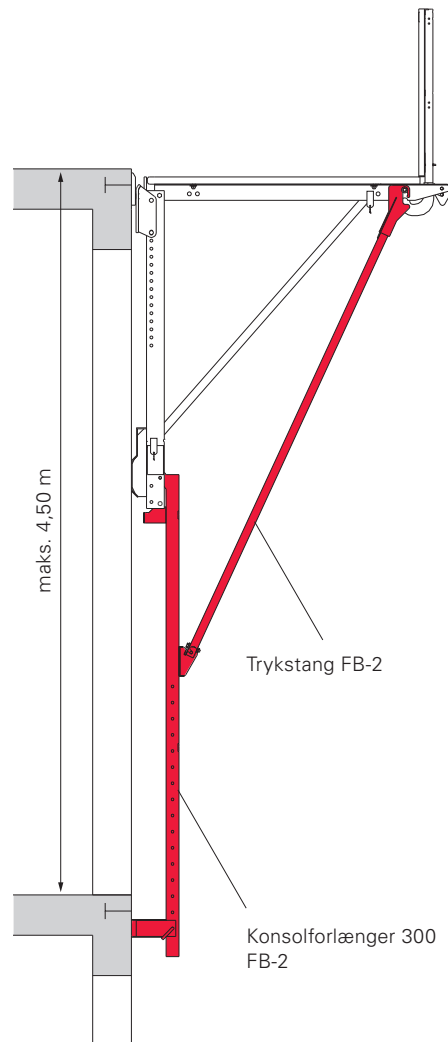
Ydermere er det også muligt at koble en finishplatform på konsolforlængerer. Fra dette sikre arbejdssted kan al efterbehandling udføres.

Rækværket på finishplatformen kan også foldes sammen. Det giver mindre pladsbehov ved transport og lagring samt hurtigere opsætning og nedtagning.

Den slidstærke limtræsbelægning giver sikre arbejdsforhold og en lang levetid for finishplatformen.



Konsolforlænger og finishplatform er her tilpasset vægudsparringen i et beton-råhus.



Understøtningspunktet på konsolforlænger 300 FB, kan indstilles i 10 cm intervaller.



Som forskallingsplatform

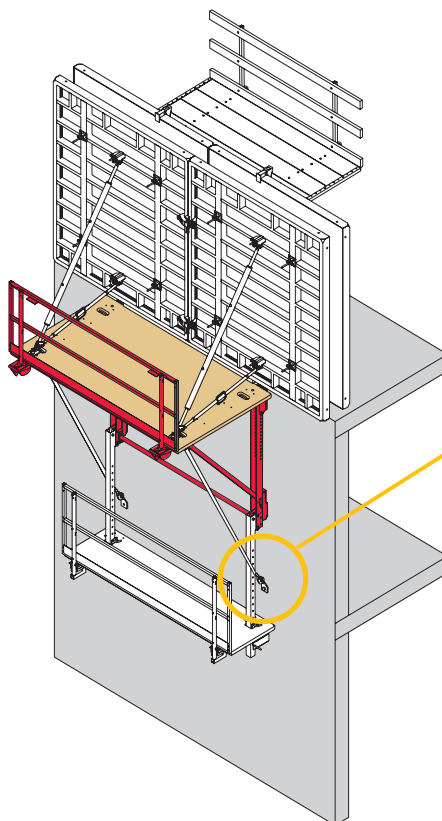
Hvis foldeplatformen bruges som forskallingsplatform skal den tage højere belastninger. Selv højt oppe skal materialer og værktøj være lige ved hånden.

Forme op til 5,40 m i højden er taget med i betragtning i brugervejledningen.

Ved armeringsarbejde tillades en nyttelast på 300 kg/m². Det er mere end et havlt ton pr. løbende meter platform. Ved specielle anvendelser kan dette endda forhøjes til 450 kg/m².

Det er også muligt at opstille armeringsstillads f.eks. PERI UP.

Forskallingen opstilles med elementstøtter mod vindbelastning. Fodbeslaget fastgøres i universalbeslaget i foldeplatformen.



FB 180 som forskallingsplatform. I praksis har det vist sig at være en fordel, at montere elementstøtter på ydersiden.



Sikret mod vindlaster med spændestrop.

Foldeplatform FB 180-3 med forskalling og finishingplatform.

PERI foldeplatform FB 180-3

Forankring og ophængning

Færre forankringssteder med PERI foldeplatform FB 180-3.

Uanset om man bruger ophængningshoved FB eller bøjleophængningshoved-2 FB, reducerer de maksimale forankringsafstande på 2,50 m, arbejdet med forankringen, betydeligt i forhold til den normale afstand på 1,50 m, ved anvendelse af enkeltkonsoller. Det giver 40% lavere løn- og materialeomkostninger til forankringsstederne.

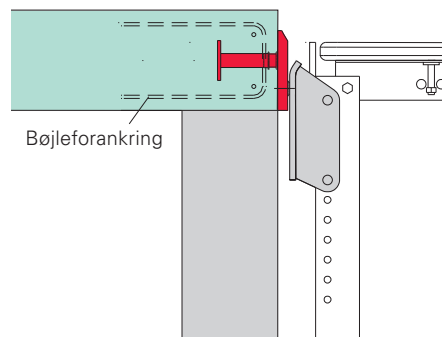
Ophængningshoved FB

Standardforankring ved anvendelse som forskallings- eller arbejdsplatform.

Med ophængningshoved FB kan foldeplatformen belastes op til 450 kg/m², svarende til stilladsklasse 5. Forskalling med en højde op til 5,40 m, kan opstilles på platformen.



Ophængningshoved FB



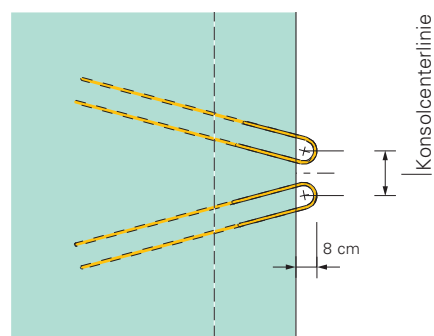
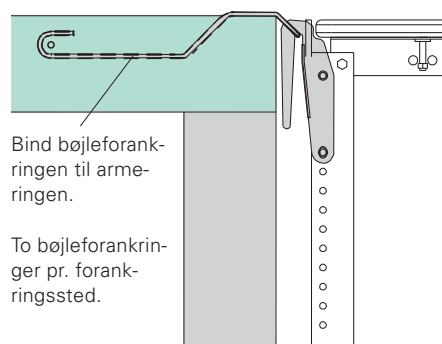
Bøjleophængningshoved-2 FB

Den ideelle forankring til arbejdsplatform.

Med bøjleophængningshoved-2 FB er der mulighed for anvendelser indtil stilladsklasse 5 og at opstille forskalling op til en højde på 2,70 m.

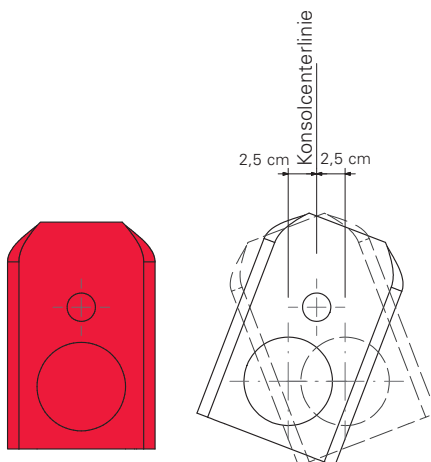


Bøjleophængningshoved-2 FB.

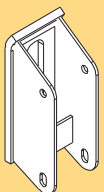
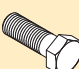



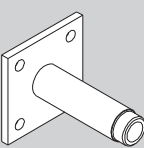
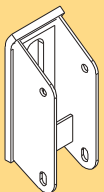
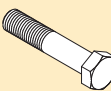
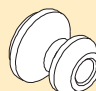

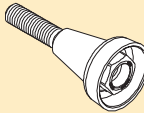
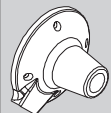
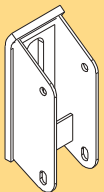
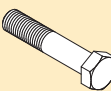
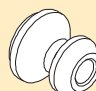

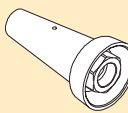
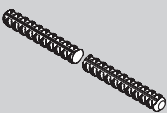
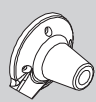
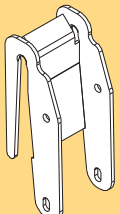

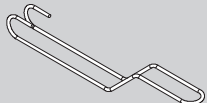


Ophængningssko FB

Ophængningsskoen FB monteres på forhånd. Vandret måltolerance er på $\pm 2,5$ cm, hvilket gør at ankerstedet kan flyttes, hvis man rammer ind i armeringen.



Ophængningsskoen FB har en vandret måltolerance på $\pm 2,5$ cm i ankerstedet.

| Ophængningsvarianter | Genanvendelige dele | | | | Ikke-genanvendelige dele | |
|---|--|--|--|---|--|--|
| Ophængningshoved FB art.nr. 026632  | Bolt M24 x 70-10.9 art.nr. 026430  | Ophængningssko FB art.nr. 026990  | Fremløbsskive M24 art.nr. 026420  | | Ankerkonus til ankerbøsning M24 art.nr. 026240  | Ankerbøsning M24 art.nr. 026230  |
| Ophængningshoved FB art.nr. 026632  | Bolt M24 x 120-10.9 art.nr. 029560  | Ophængningsring M24, art.nr. 029470  | Fremløbsskive M24 art.nr. 026420  | Skruekonus-2 M24/ DW 20 art.nr. 114158  | Gevindplade DW 20 art.nr. 030860  | |
| Ophængningshoved FB art.nr. 026632  | Bolt M24 x 120-10.9 art.nr. 029560  | Ophængningsring M24, art.nr. 029470  | Fremløbsskive M24 art.nr. 026420  | Klatrekonus 2 M24/DW 15 art.nr. 031220  | Ankerstav DW 15 art.nr. 030030  | Gevindplade DW 15 art.nr. 030840  |
| Bøjleophængningshoved-2 FB art.nr. 026645  |  Sikkerhedshenvisning Brug kun forankringsdele som PERI har specificeret her. | | | | Bøjleforankring art.nr. 026636 Monteres altid parvis!  | |

PERI foldeplatform FB 180-3

Praktiske detaljeløsninger, opbevaring og transport

Praktiske detaljeløsninger

PERI foldeplatforme er andet end kun sikkerhed med standarddele.

Hovedplatformens gelænderamme er forsynet med sømhuller. Dermed er det nemt at lukke åbne områder med rækværk.

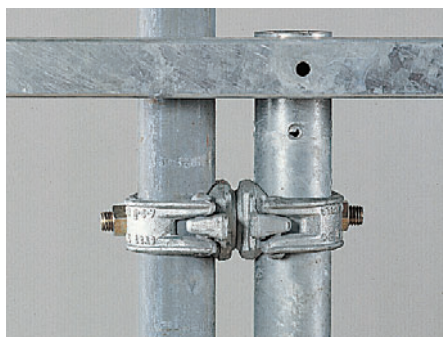
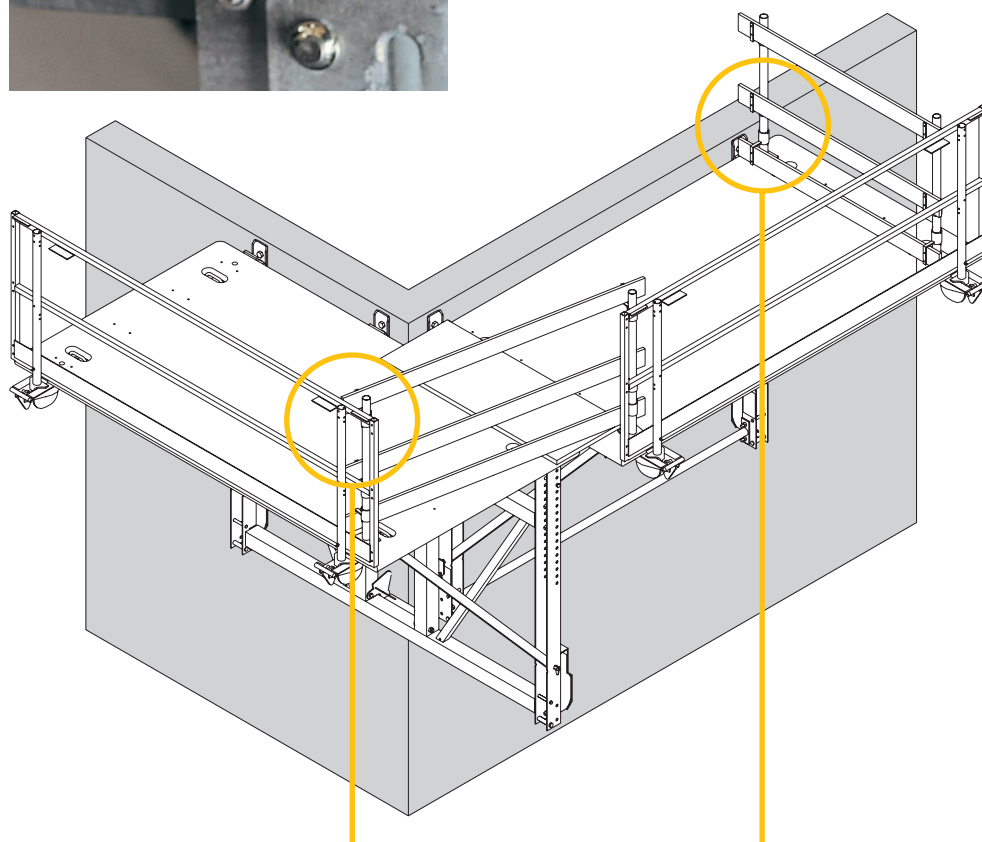
Hvis et højere rækværk ønskes kan det udføres i stilladsrør med koblinger og fastgøres til gelænderstolpen i rammen og endestolpe FBP.

Det 45 mm tykke platformsdæk, består af flere lag limtræsplader med afrundede hjørner og kanter. Endvidere er det skridsikkert, slidstærkt, i modsætning til enkeltbrædder, og har en høj bæreevne.

Alle sikringsdele er røde og fastmonterede, så de ikke kan gå tabt.



Det 45 mm tykke platformsdæk består af flere lag limtræsplader.



Nemt at montere stilladsrørene Ø 48,3 mm, med koblinger DK 1.



Sømhuller i gelænderrammen gør det nemt at fastgøre rækværk.



Endestolpen FBP, til rækværk, skrues i universalbeslaget (DW 15) i platformen.

Opbevaring og transport

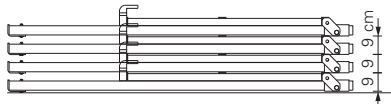
Med kun 27 cm i højden (sammenfoldet), kræver PERI foldeplatforme kun lidt plads, under transport, på byggepladsen eller ved oplagring.

Da kranøjerne er placeret udvendigt, er det muligt at løfte op til 10 foldeplatforme på én gang.

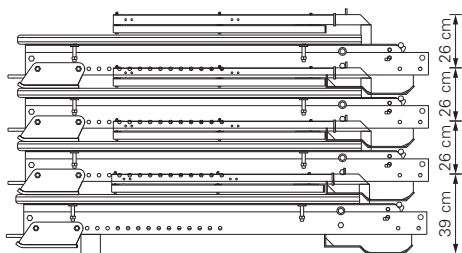


Med sin bredde på 2,40 m kan mellemplatformen FBZ læsses på tværs og er således meget pladsbesparende. Stabelhøjden er kun 9 cm.

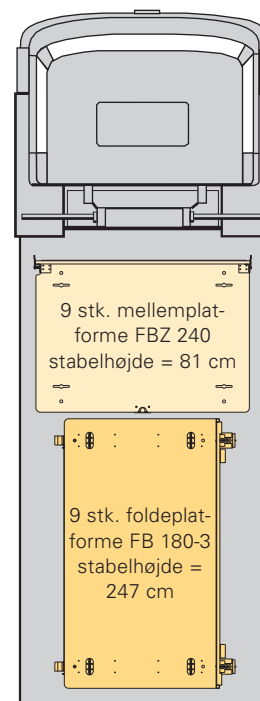
Stabelhøjde på mellemplatform



Stabelhøjde på foldeplatform



Hjørne-foldeplatformen er let genkendelig i stablen, grundet den røde pulverlakerede hjørneramme. Stabelhøjden er den samme som ved foldeplatformen.



På et lad som måler 2,50 x 5,00 m, er det muligt at transportere 45 løbende meter platform. Med 9 foldeplatforme stables oven på hinanden, udnyttes den tilladte stabelhøjde fuldt ud.

FB 180 foldeplatformssystem



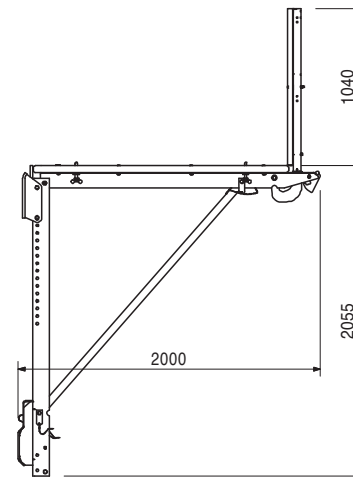
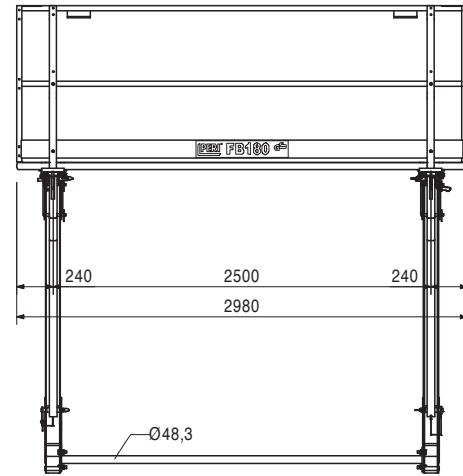
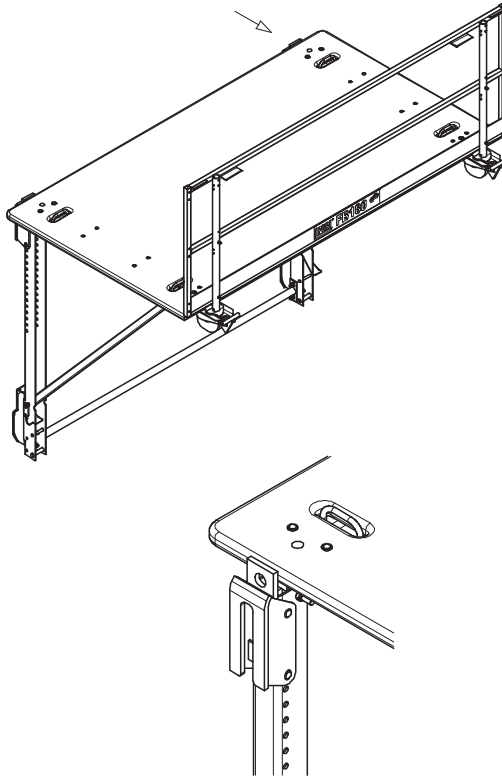
| Art.nr. | Vægt kg |
|---------|---------|
| 026648 | 318,000 |

Foldeplatform FB 180/300

Arbejds- og beskyttelsesplatform i henhold til DIN EN 12811 og DIN 4420. Med 45 mm platformsbelægning og sammenklappelig gelænderramme.

Tekniske data:

Tilladelig belastning 300 kg/m².
For specialanvendelse, op til 450 kg/m².



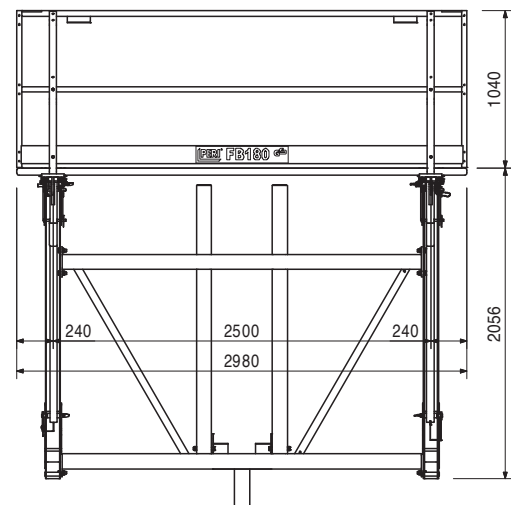
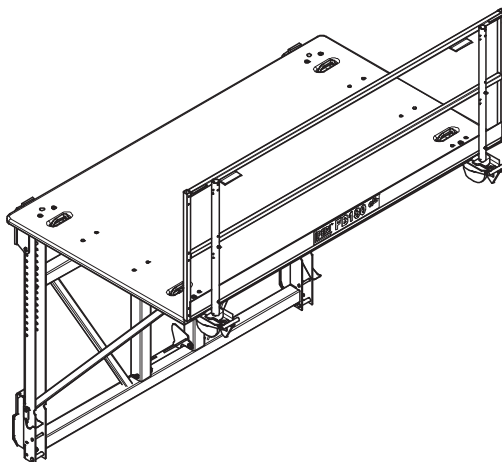
| | |
|--------|---------|
| 026649 | 478,000 |
|--------|---------|

Hjørne-foldeplatform FEB 180/300

Kan hænges op på både højre og venstre side af det udvendige hjørne.
Komplet formonteret platform, bestående af foldeplatform FB og hjørneramme FBE.

Tekniske data:

Tilladelig belastning 300 kg/m².



FB 180 foldeplatformssystem



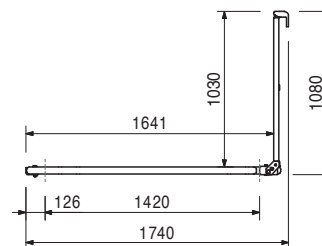
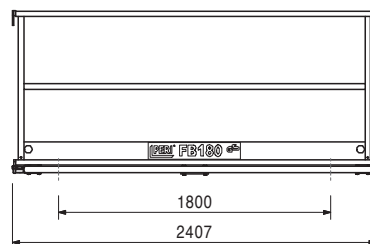
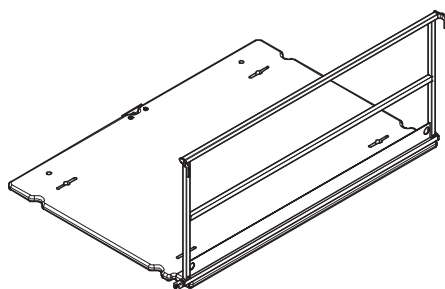
| Art.nr. | Vægt kg |
|---------|---------|
| 026622 | 113,000 |

Melleplatform FBZ 240

Kan anvendes som melleplatform, eller med tilbehør som endeplatform. Med 45 mm platformsbelægning og sammeklappelig gelænderramme.

Tekniske data:

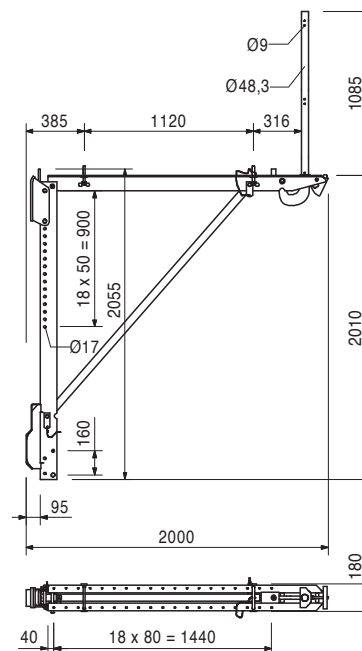
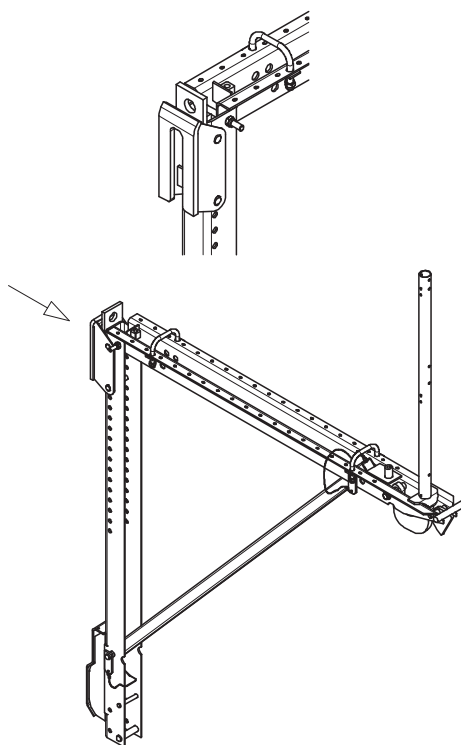
Tilladelig belastning 300 kg/m².



| | |
|--------|--------|
| 026652 | 82,000 |
|--------|--------|

Enkeltkonsol FB 180, galv.

Bruges f.eks. ved anvendelse af melleplatform FBZ som endeplatform (mod eksisterende væg).



FB 180 foldeplatformssystem



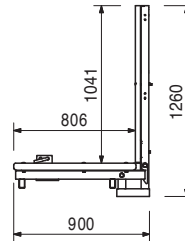
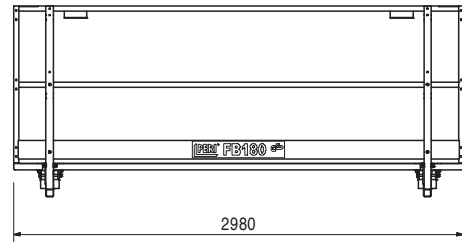
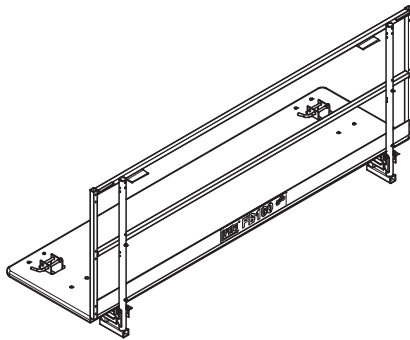
| Art.nr. | Vægt kg |
|---------|---------|
| 026625 | 116,000 |

Finishplatform FBN-2

Med 45 mm platformsbelægning og sammenklappelig gelænderramme. Fastgøres på konsolforlænger 200 eller 300 FB-2, galv.

Tekniske data:

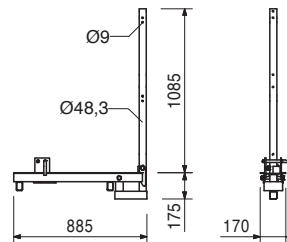
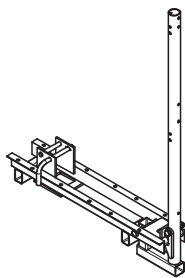
Tilladelig belastning 150 kg/m².



| | |
|--------|--------|
| 026631 | 16,100 |
|--------|--------|

Finishkonsol FBN-2, galv.

Til montering af special finishplatform.



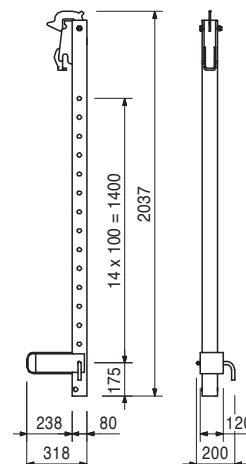
| | |
|--------|--------|
| 026623 | 29,800 |
|--------|--------|

Konsolforlænger 200 FB-2, galv.

Til at forlænge trykpunkterne (på foldeplatform FB) uden brug af trykstang FB-2, galv.

Bemærk:

Kan indstilles fra 0,60 og op til 2,00 m i 10 cm intervaller.



FB 180 foldeplatformssystem



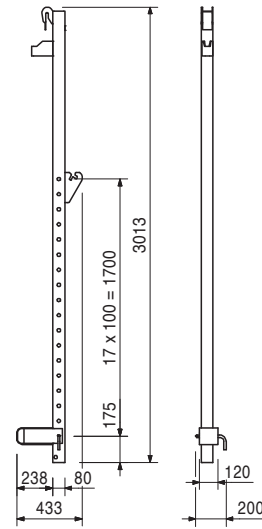
| Art.nr. | Vægt kg |
|---------|---------|
| 026624 | 42,300 |

Konsolforlænger 300 FB-2, galv.

Til at forlænge trykpunkterne på foldeplatform FB. Skal anvendes sammen med trykstang FB-2, galv.

Bemærk:

Kan indstilles fra 1,30 og op til 3,00 m i 10 cm intervaller.



| | |
|--------|--------|
| 026627 | 21,200 |
|--------|--------|

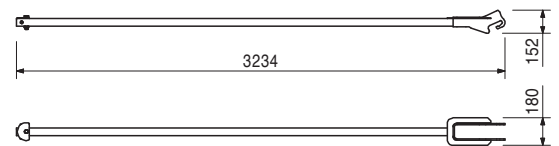
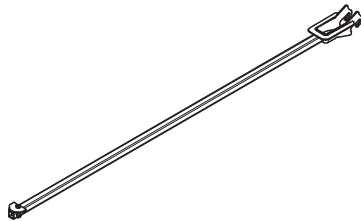
Tilbehør:

Trykstang FB-2, galv.

| | |
|--------|--------|
| 026627 | 21,200 |
|--------|--------|

Trykstang FB-2, galv.

Til montering sammen med konsolforlænger 300 FB-2.



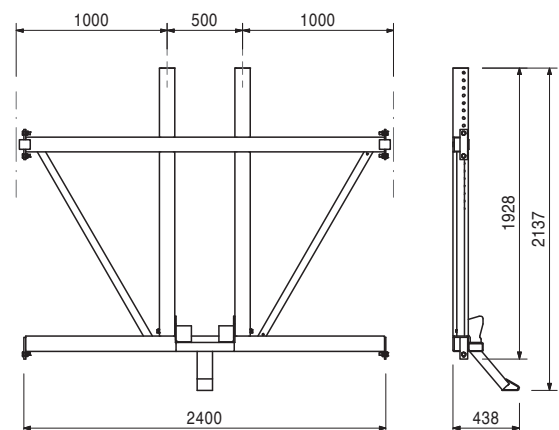
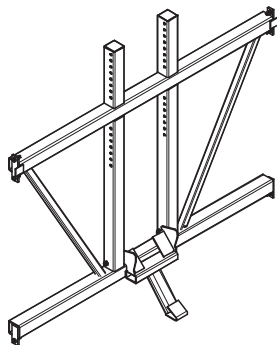
| | |
|--------|---------|
| 026626 | 177,000 |
|--------|---------|

Hjørneramme FBE

Fastmonteres på foldeplatform FB 180-3/300 som derefter bliver til en hjørneplatform, som kan hænges op på hhv. højre og venstre side af det udvendige hjørne.

Komplet med:

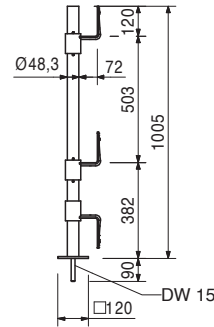
6 stk. 710225 bolt ISO 4017 M16 x 45-8.8, galv.
6 stk. 070890 møtrik ISO 7042 M16-8, galv.



| Art.nr. | Vægt kg |
|---------|---------|
| 026628 | 7,120 |

Endestolpe FBP

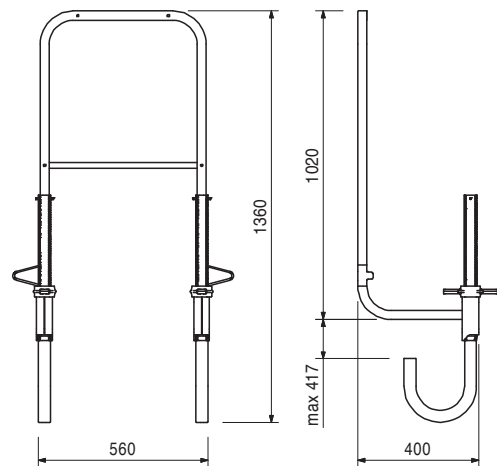
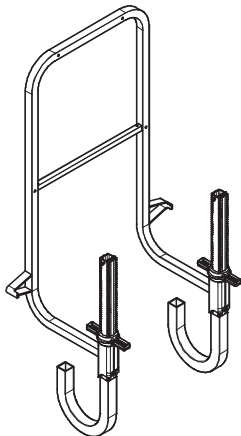
Til montering af enderækværk på FB 180.
Skrues ned i foldeplatformens beslag.



| | |
|--------|--------|
| 065066 | 15,100 |
|--------|--------|

Endegelænder 55

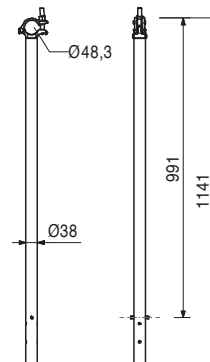
Endegelænder til alle PERI platforme og klatrings-systemer.



| | |
|--------|-------|
| 026635 | 3,690 |
|--------|-------|

Gelænderforlænger FB

Kan forhøje gelænderet op til 2,00 m, ved anvendelse af FB 180 som beskyttelsesplatform.



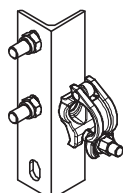
FB 180 foldeplatformssystem



| Art.nr. | Vægt kg |
|---------|---------|
| 026644 | 2,330 |

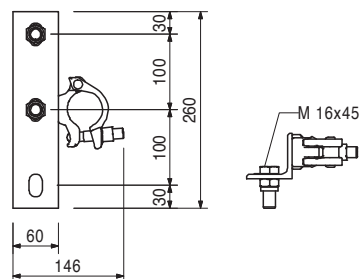
Stilladsrørtilslutning, galv.

I specielle tilfælde bruges den til at fastgøre stilladsrør \varnothing 48,3 mm på enkeltkonsol FB 180.



Komplet med:

2 stk. 710225 bolt ISO 4017 M16 x 45-8.8, galv.
2 stk. 070890 møtrik ISO 7042 M16-8, galv.



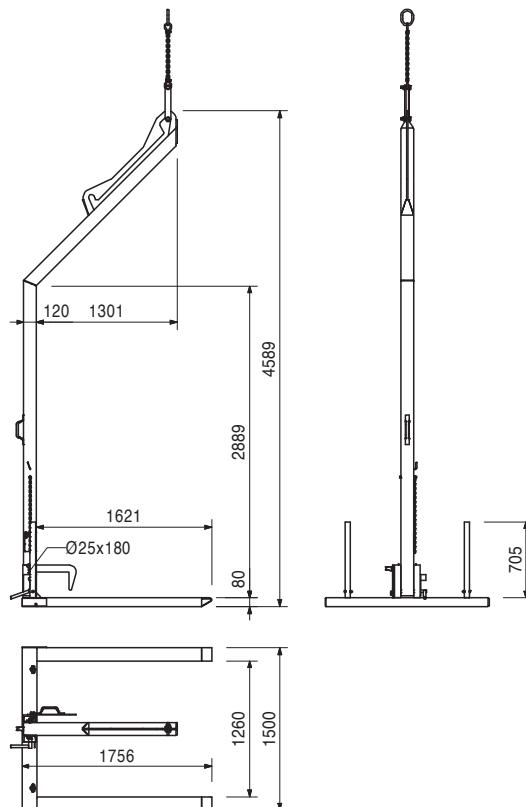
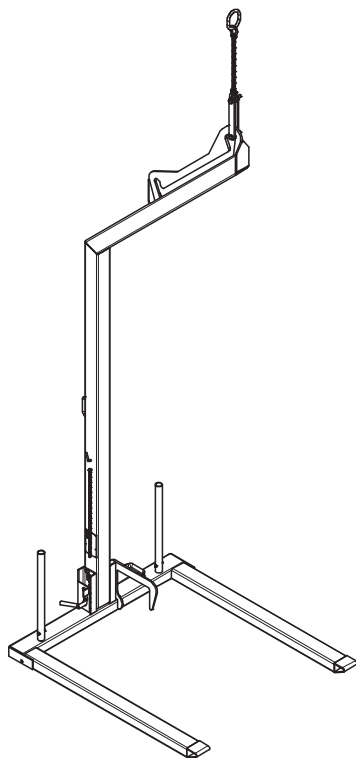
| | |
|--------|---------|
| 026646 | 199,000 |
|--------|---------|

Krangaffel FB 180-2, galv.

Til flytning af hele platformsenheder.

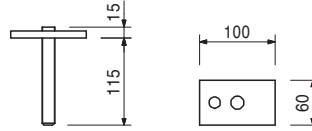
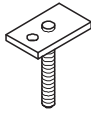
Sikkerhedshenvisning:

Bæreevne 750 kg.
Følg brugervejledningen!



| Art.nr. | Vægt kg |
|---------|---------|
| 026647 | 0,673 |

Skrueplade DW 15/115, galv.
 Til fastgørelse og montering af TRP-, FB 180- og RUNDFLEX plus platforme.

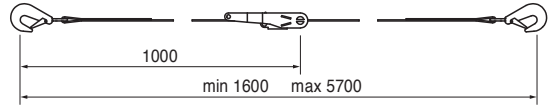
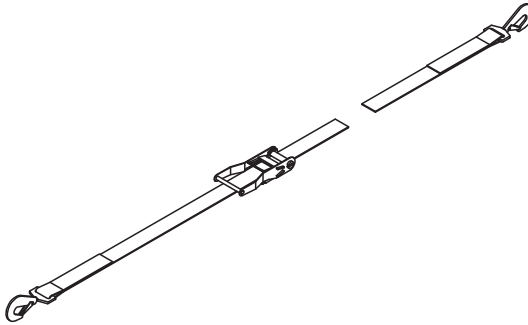


| | |
|--------|-------|
| 051250 | 2,790 |
|--------|-------|

Spændestrop L = 5, 70 m, 25 kN

Tekniske data:

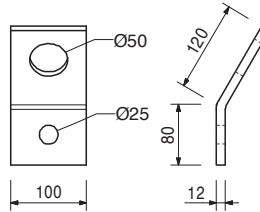
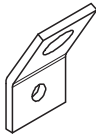
Tilladelig trækraft: 25 kN.



| | |
|--------|-------|
| 051270 | 1,620 |
|--------|-------|

Spændestroptilslutning væg M24

Til vindsikring med spændestrop.
 Fastgøres på væg eller SKS 180 konsollens trykstang.



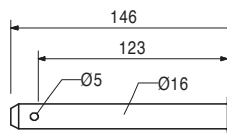
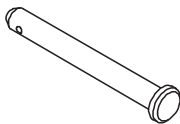
Tilbehør:

| | |
|--------|-------|
| 026430 | 0,334 |
|--------|-------|

Bolt ISO 4014 M24 x 70-10.9, galv.

| | |
|--------|-------|
| 715357 | 0,243 |
|--------|-------|

Bolt Ø 16 x 150, galv.



| | |
|--------|-------|
| 018060 | 0,030 |
|--------|-------|

Split 4/1, galv.

Til bolt Ø 25 mm.



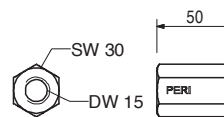
FB 180 foldeplatformssystem



| Art.nr. | Vægt kg |
|---------|---------|
| 030070 | 0,222 |

Sekskantmøtrik DW 15, SW 30/50, galv.
Til forankring med ankerstav DW 15 og B 15.

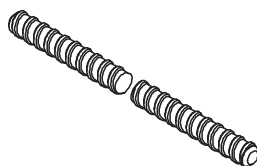
Bemærk:
Nøgle SW 30.
Tekniske data:
Tilladelig belastning: 90 kN.



| | |
|--------|-------|
| 030740 | 1,550 |
| 030050 | 0,000 |
| 030150 | 0,420 |

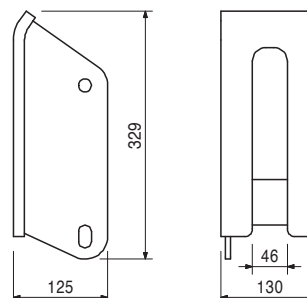
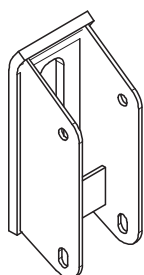
Ankerstav B 15
Ankerstav B 15 speciallængde
Skæremkostninger DW 15, B 15
Ankerstav B 15 L = 0,30 m

Bemærk:
Svejsbar!
Overhold godkendte krav!
Tekniske data:
Tilladelig belastning: 85 kN.



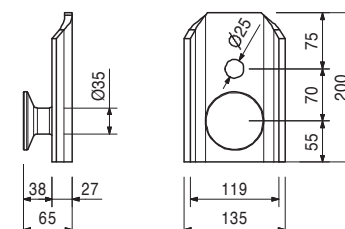
| | |
|--------|-------|
| 026632 | 6,250 |
|--------|-------|

Ophængningshoved FB, galv.
Til ophængning af foldeplatforme på ophængnings-
sko eller ophængningsring M24.



| | |
|--------|-------|
| 026990 | 2,870 |
|--------|-------|

Ophængningssko FB
Til ophængning af foldeplatform FB med ophæng-
ningshoved FB. Vandret måltolerance $\pm 2,5$ cm.



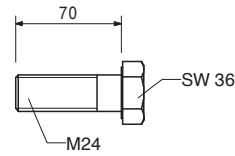
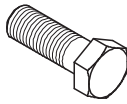
| | |
|--------|-------|
| 026430 | 0,334 |
|--------|-------|

Tilbehør:
Bolt ISO 4014 M24 x 70-10.9, galv.

| Art.nr. | Vægt kg |
|---------|---------|
| 026430 | 0,334 |

Bolt ISO 4014 M24 x 70-10.9, galv.
Bolt til forankring af klatringssystemer.

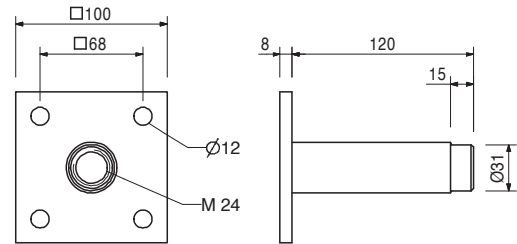
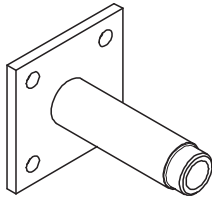
Bemærk:
Nøgle SW 36.



| | |
|--------|-------|
| 026230 | 1,010 |
|--------|-------|

Ankerbøsning M24
Til forankring af platformssystemer.

Bemærk:
Tilladelig belastning, se PERI-produktinfo.



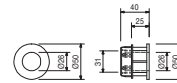
Tilbehør:

| | |
|--------|-------|
| 026240 | 0,026 |
| 026250 | 0,005 |

Ankerkonus til ankerbøsning M24
Ankerprop Ø 26 mm til ankerbøsning M24

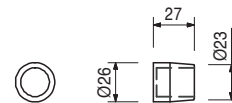
| | |
|--------|-------|
| 026240 | 0,026 |
|--------|-------|

Ankerkonus til ankerbøsning M24
Min. betondæklag 24 mm.



| | |
|--------|-------|
| 026250 | 0,005 |
|--------|-------|

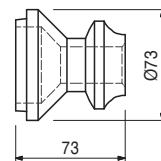
Ankerprop Ø 26 mm til ankerbøsning M24
Til lukning af konus til ankerbøsning M24.



| | |
|--------|-------|
| 029470 | 0,723 |
|--------|-------|

Ophængningsring M24, galv.
Ankersystem M24.
Til forankring af klatringssystemer.

Bemærk:
Tilladelig belastning, se PERI-produktinfo.



Tilbehør:

| | |
|--------|-------|
| 029560 | 0,535 |
|--------|-------|

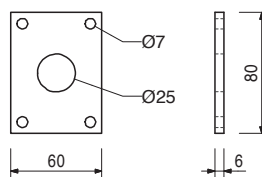
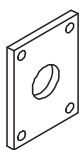
Bolt ISO 4014 M24 x 120-10.9, galv.

| Art.nr. | Vægt kg | | |
|---------|---------|---|---|
| 029560 | 0,535 | Bolt ISO 4014 M24 x 120-10.9, galv. Bolt til forankring af kltringssystemer. | Bemærk: Nøgle SW 36. |
| | | | |
| 114158 | 1,030 | Skruekonus-2 M24/ DW 20, galv. Ankersystem M24. Til forankring af kltringssystemer. | Bemærk: Tilladelig belastning, se PERI-produktinfo. Nøgle SW 36. |
| | | | |
| 030860 | 0,801 | Tilbehør: Gevindplade DW 20 | |
| 030860 | 0,801 | Gevindplade DW 20 Monteres med ankerstav DW 20, B 20 eller skruekonus-2 M24/DW 20. Til forankring i beton. | Bemærk: Tilladelig belastning, se PERI-produktinfo. Ikke-genanvendelig ankerdel. |
| | | | |
| 029270 | 0,331 | Freløbsskrue M24, galv. Til fastmontering af ankersystem M24, når finéren gennembøres. | Bemærk: Nøgle SW 19. |
| | | | |
| 029280 | 0,196 | Tilbehør: Anker-freløbsplade M24, galv. | |

| Art.nr. | Vægt kg |
|---------|---------|
| 029280 | 0,196 |

Anker-fremløbsplade M24, galv.

Til fastmontering af ankersystem M24, når finéren gennembøres.



| | |
|--------|-------|
| 029440 | 0,005 |
|--------|-------|

Tilbehør:

Sekskantet træskrue DIN 571 6 x 20, galv.

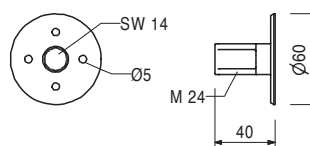
| | |
|--------|-------|
| 026420 | 0,123 |
|--------|-------|

Fremløbsskive M24, galv.

Til fastgørelse af ankersystemet M24, når finéren ikke gennembøres.

Bemærk:

Indvendig sekskantet nøgle SW 14.



| | |
|--------|-------|
| 027212 | 0,445 |
| 710312 | 0,005 |

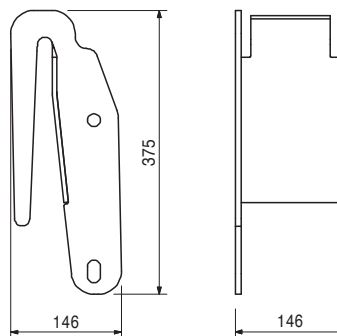
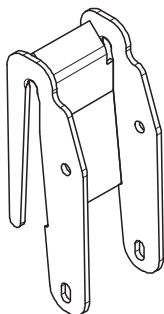
Tilbehør:

Indvendig sekskantet nøgle SW 14, lang Søm 3 x 80

| | |
|--------|-------|
| 026645 | 5,460 |
|--------|-------|

Bøjleophængningshoved-2 FB, galv.

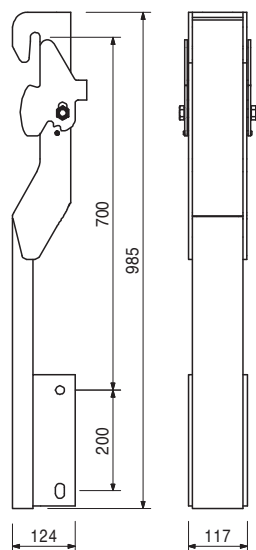
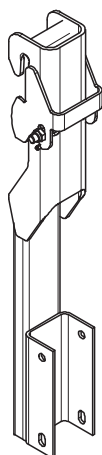
Til ophængning af foldeplatform FB 180 på bøjleforankringen.



| Art.nr. | Vægt kg |
|---------|---------|
| 026638 | 17,800 |

Ophængningsforlænger FB til bøjleforankring.

Til at ophænge foldeplatform FB 180 fra 60 til 70 cm længere nede.



| | |
|--------|-------|
| 026636 | 1,140 |
|--------|-------|

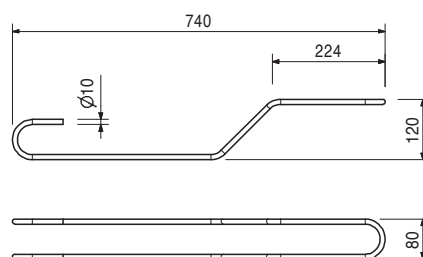
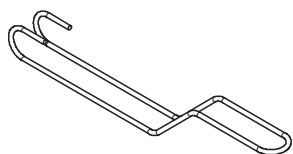
Bøjleforankring

Til forankring af platformssystemer.

Bemærk:

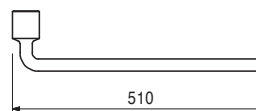
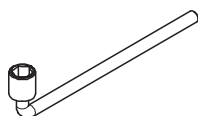
Bruges altid parvis.

Tilladelig belastning, se PERI-produktinfo.



| | |
|--------|-------|
| 031480 | 2,460 |
|--------|-------|

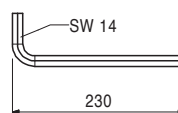
Fastnøgle SW 36, forkromet



| | |
|--------|-------|
| 027212 | 0,445 |
|--------|-------|

Indvendig sekskantet nøgle SW 14, lang

Til afmontering af fremløbsskive M24, M30 og M36.





01 Tyskland
PERI GmbH
 Rudolf-Diesel-Strasse 19
 89264 Weissenhorn
 info@peri.de
 www.peri.de



02 Frankrig
 PERI S.A.S.
 77109 Meaux Cedex
 peri.sas@peri.fr
 www.peri.fr

03 Schweiz
 PERI AG
 8472 Ohringen
 info@peri.ch
 www.peri.ch

04 Spanien
 PERI S.A.U.
 28110 Algete - Madrid
 info@peri.es
 www.peri.es

05 Belgien / Luxembourg
 N.V. PERI S.A.
 1840 Londerzeel
 info@peri.be
 www.peri.be

06 Holland
 PERI Holding B.V.
 5480 AH-Schijndel
 info@peri.nl
 www.peri.nl

07 U.S.A.
 PERI Formwork Systems, Inc.
 Elkridge, MD 21075
 info@peri-usa.com
 www.peri-usa.com

08 Indonesien
 PT Beton Perkasa Wijaksana
 Jakarta 10210
 bpw@betonperkasa.com
 www.peri.com

09 Italien
 PERI S.p.A.
 20060 Basiano
 info@peri.it
 www.peri.it

10 Japan
 PERI Japan K.K.
 Tokyo 103-0015
 info@perijapan.jp
 www.perijapan.jp

11 Storbritannien/Irland
 PERI Ltd.
 Rugby, CV23 0AN
 info@peri.ltd.uk
 www.peri.ltd.uk

12 Tyrkiet
 PERI Kalip ve Iskeleleri Sanayi
 ve Ticaret Ltd.
 Esenyurt / İstanbul 34510
 info@peri.com.tr
 www.peri.com.tr

13 Ungarn
 PERI Kft.
 1181 Budapest
 info@peri.hu
 www.peri.hu

14 Malaysia
 PERI Formwork Malaysia Sdn. Bhd.
 43300 Seri Kembangan,
 Selangor Darul Ehsan
 info@perimalaysia.com
 www.perimalaysia.com

15 Singapore
 PERI Asia Pte Ltd
 Singapore 387355
 pha@periasia.com
 www.periasia.com

16 Østrig
 PERI Ges.mbh
 3134 Nußdorf ob der Traisen
 office@peri.at
 www.peri.at

17 Tjekkiet
 PERI spol. S r.o.
 252 42 Jesenice u Prahy
 info@peri.cz
 www.peri.cz

18 Danmark
 PERI Danmark A/S
 2670 Greve
 peri@peri.dk
 www.peri.dk

19 Finland
 PERI Suomi Ltd. Oy
 05460 Hyvinkää
 info@perisuomi.fi
 www.perisuomi.fi

20 Norge
 PERI Norge AS
 3036 Drammen
 info@peri.no
 www.peri.no

21 Polen
 PERI Polska Sp. z o.o.
 05-860 Płochocin
 info@peri.com.pl
 www.peri.com.pl

22 Sverige
 PERIform Sverige AB
 30262 Halmstad
 peri@periform.se
 www.periform.se

23 Korea
 PERI (Korea) Ltd.
 Seoul 135-936
 info@perikorea.com
 www.perikorea.com

24 Portugal
 Pericofragens Lda.
 2790-326 Queijas
 info@peri.pt
 www.peri.pt

25 Argentina
 PERI S.A.
 B1625GPA Escobar – Bs. As.
 info@peri.com.ar
 www.peri.com.ar

26 Brasilien
 PERI Formas e
 Escoramentos Ltda.
 Vargem Grande Paulista – SP
 info@peribrasil.com.br
 www.peribrasil.com.br

27 Chile
 PERI Chile Ltda.
 Colina, Santiago de Chile
 perichile@peri.cl
 www.peri.cl

28 Rumænien
 PERI România SRL
 077015 Balotești
 info@peri.ro
 www.peri.ro

29 Slovenien
 PERI Agency
 2000 Maribor
 peri.slo@triera.net
 www.peri.com

30 Slovakiet
 PERI spol. s. r.o.
 903 01 Senec
 info@peri.sk
 www.peri.sk

31 Australien
 PERI Australia Pty. Ltd.
 Glendenning NSW 2761
 info@periaus.com.au
 www.periaus.com.au

32 Estland
 PERI AS
 76406 Saku vald
 Harjumaa
 peri@peri.ee
 www.peri.ee

33 Grækenland
 PERI Hellas Solely Owned Ltd.
 194 00 Koropi
 info@perihellas.gr
 www.perihellas.gr

34 Letland
 PERI SIA
 2118 Salaspils novads, Rigas rajons
 info@peri-latvija.lv
 www.peri-latvija.lv

35 Forenede Arabiske Emirater
 PERI (L.L.C.)
 Dubai U.A.E.
 perillc@perime.com
 www.perime.com

36 Canada
 PERI Formwork Systems, Inc.
 Bolton, ON – L7E 1K1
 info@peri.ca
 www.peri.ca



- | | | | | |
|---|---|---|---|---|
| <p>37 Libanon PERI Representative Office 90416 – Jdeideh lebanon@peri.de www.peri.com</p> | <p>44 Rusland OOO PERI 142407, Noginsk District moscow@peri.ru www.peri.ru</p> | <p>51 Turkmenistan PERI Kalıp ve İskeleleri Aşgabat ahmet.kadioglu@peri.com.tr www.peri.com.tr</p> | <p>57 Saudi Arabien PERI Saudi Arabia Ltd. 21463 Jeddah info@peri.com.sa www.peri.com.sa</p> | <p>64 Nigeria PERI Nigeria Ltd. Lagos info@peri.ng www.peri.ng</p> |
| <p>38 Litauen PERI UAB 02300 Vilnius info@peri.lt www.peri.lt</p> | <p>45 Sydafrika PERI (Pty) Ltd 7600 Stellenbosch info@peri.co.za www.peri.co.za</p> | <p>52 Hviderusland IOOO PERI Belarus 220100 Minsk info@peri.by www.peri.by</p> | <p>58 Qatar PERI Qatar LLC P.O.Box: 31295 - Doha info@periqatar.com www.peri.qa</p> | <p>65 Oman PERI (L.L.C.) Muscat perimct@perime.com www.perime.com</p> |
| <p>39 Marokko PERI S.A.U. Tanger info@peri.ma www.peri.ma</p> | <p>46 Ukraine PERI Ukraina 07400 Brovary peri@peri.ua www.peri.ua</p> | <p>53 Kroatien PERI oplate i skele d.o.o. 10 250 Lučko-Zagreb info@peri.com.hr www.peri.com.hr</p> | <p>59 Algeriet SarI PERI Kouba 16092, Alger info@peri.com www.peri.com</p> | <p>66 Kolumbien PERI S.A.S. Colombia Briceño, Cundinamarca peri.colombia@peri.com.co www.peri.com.co</p> |
| <p>40 Israel PERI Formwork Engineering Ltd. Rosh Ha'ayin, 48104 info@peri.co.il www.peri.co.il</p> | <p>47 Egypten Egypt Branch Office 11341 Nasr City /Cairo info@peri.com.eg www.peri.com.eg</p> | <p>54 Indien PERI (India) Pvt Ltd Mumbai – 400064 info@peri.in www.peri.in</p> | <p>60 Albanien PERI formwork and scaffolding Sh.p.k. Tirane erti.hasanaj@peri.com.tr www.peri.com.tr</p> | |
| <p>41 Bulgarien PERI Bulgaria EOOD 1839 Sofia peri.bulgaria@peri.bg www.peri.bg</p> | <p>48 Serbien PERI – Oplate d.o.o. 22310 Šimanovci office@peri.rs www.peri.rs</p> | <p>55 Jordan PERI GmbH - Jordan 11947 Amman jordan@peri.com www.peri.com</p> | <p>61 Peru PERI Peruana S.A.C. Villa El Salvador, Lima contacto@peri.com.pe www.peri.com.pe</p> | |
| <p>42 Island Armar ehf. 220 Hafnarfjörður armar@armar.is www.armar.is</p> | <p>49 Mexiko PERI Cimbras y Andamios, S.A. de C.V. Estado de México, Huehuetoca info@peri.com.mx www.peri.com.mx</p> | <p>56 Kuwait PERI Kuwait WLL 13011 Kuwait info@peri.com.kw www.peri.com.kw</p> | <p>62 Panama PERI Panama Inc. 0832-00155 Panama City info@peri.com.pa www.peri.com.pa</p> | |
| <p>43 Kasakhstan TOO PERI Kazakhstan 050000 Almaty peri@peri.kz www.peri.kz</p> | <p>50 Aserbajdsjan PERI Representative Office Baku peribaku@peri.com.tr www.peri.com.tr</p> | <p>63 Angola Pericofragens, Lda. Luanda renato.portugal@peri.pt www.peri.pt</p> | | |

Det optimale system til alle projekter og alle krav



Vægformskalling



Søjleformskalling



Dæksformskalling



Klatringssystem



Tunnelformskalling



Broformskalling



Understøtningssystemer



Armeringsstillads



Facadestillads



Industristillads



Adgangsstillads



Overdækning



Tilbehør



Serviceydelser



PERI Danmark A/S
 Greve Main 26
 2670 Greve
 Tlf. +45 4345.3627
 Fax +45 4345.3687
 peri@peri.dk
 www.peri.dk